



MASTERColour CDM-Tm Elite Mini

MASTERColour CDM-Tm Elite Mini 20W/830 GU6.5 1CT

Miniaturní keramická halogenidová výbojka s jednou patičí, velmi vysokou účinností a dlouhou životností, která vydává ostré bílé zářivé světlo s vynikajícím barevným podáním

Údaje o produktu

General Information	
Patice	GU6.5 [GU6.5]
Provozní poloha	UNIVERSAL [Univerzální]
Životnost do 5 % poruch (jmen.)	12000 h
Životnost do 10 % poruch (jmen.)	14000 h
Životnost do 20 % poruch (jmen.)	16000 h
Životnost do 50 % poruch (jmen.)	20000 h
Kód ANSI, HID	C156/E

Light Technical	
Kód barvy	830 [CCT: 3000 K]
Světelný tok (jmen.) (min.)	1620 lm
Světelný tok (jmen.) (nom.)	1800 lm
Barevné konstrukce	Teplá bílá (WW)
Jmenovitý světelný tok 1000 hod. (jmen.)	91 %
Jmenovitý světelný tok 12000 hod. (jmen.)	77 %
Jmenovitý světelný tok 10000 hod. (jmen.)	78 %
Jmenovitý světelný tok 2000 hod. (jmen.)	87 %
Jmenovitý světelný tok 4000 hod. (jmen.)	84 %
Jmenovitý světelný tok 5000 hod. (jmen.)	83 %
Barevná souřadnice X (jmen.)	0.436

Barevná souřadnice Y (jmen.)	0.396
Korelační teplota chromatičnosti (jmen.)	3000 K
Měrný výkon (jmen.) (nom.)	90 lm/W
Index barevného podání (min.)	81
Index barevného podání (jmen.)	84

Operating and Electrical

Power (Rated) (Nom)	20.0 W
Proud zdroje při rozsvícení (max.)	0.5 A
Doba opakovaného zapálení (min.) (max.)	15 min
Doba zapalování (max.)	30 s
Napětí (max.)	100 V
Napětí (min.)	90 V
Napětí (jmen.)	95 V

Controls and Dimming

Regulovatelné	Ne
Rychlost rozsvícení na úroveň 90 % (max.)	3 min

MASTERCLOUR CDM-Tm Elite Mini

Mechanical and Housing

Úprava žárovky	Čirá (CL)
----------------	-----------

Approval and Application

Štítek energetické účinnosti (EEL)	A+
Obsah rtuť (Hg) (jmen.)	3.5 mg
Spotřeba energie kWh/1000 h	22 kWh

UV

Připustná limitní hodnota expozice (Niosh) (min.)	8 h/500lx
Koeficient poškození D/fc (max.)	0.5

Luminaire Design Requirements

Teplota žárovky (max.)	380 °C
Teplota patice (max.)	250 °C

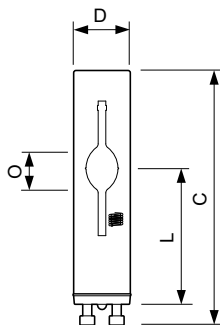
Product Data

Úplný kód výrobku	872790089083900
Objednací název produktu	MASTERCLOUR CDM-Tm Elite Mini 20W/830 GU6.5 1CT
EAN/UPC – výrobek	8727900890839
Objednací kód	89083900
Číslování – počet v balení	1
Číslování – balení v krabici	12
Materiál č. (12NC)	928183505130
Celková hmotnost (kus)	0.007 kg
ILCOS Code	MT/UB-20/830-H-GU6.5-13.3/52

Varování a bezpečnost

- Používejte pouze v plně uzavřených svítidlech, a to i během zkoušení (IEC61167, IEC 62035, IEC60598)
- Svítidlo musí mít schopnost pojmout horké součásti světelného zdroje v případě jeho prasknutí.
- Používejte pouze s elektronickými předřadníky.
- Pro světelné zdroje 50 W používejte pouze elektronické předřadníky Philips
- Ovládací předřadníky musí obsahovat detekci konce životnosti (IEC61167, IEC 62035).
- Je velmi nepravděpodobné, že by rozbití zdroje mělo jakýkoli vliv na vaše zdraví. Pokud se zdroj rozbije, vyvětrejte místnost po dobu 30 minut a odstraňte rozbité součásti, ideálně s použitím rukavic. Vložte je do uzavřeného plastového sáčku a ten zanechte do místního sběrného místa k recyklaci. Nepoužívejte vysavač.

Rozměrové výkresy

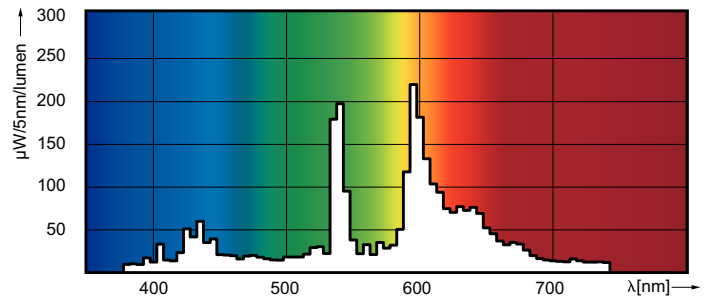
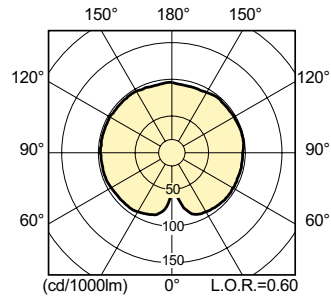
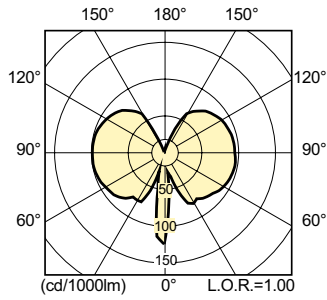


CDM-Tm 20W/830 GU6.5

Product	D (max)	D	O	L (min)	L (max)	L	C (max)
MASTERCLOUR CDM-Tm	13.3 mm	0.5 in	3.4	28 mm	32 mm	30 mm	56.7 mm
Elite Mini 20W/830 GU6.5			mm				
1CT							

MASTERColour CDM-Tm Elite Mini

Fotometrické údaje



Životnost

