



PrimaVision Compact for CDM

HID-PV C 35 /S CDM 220-240V 50/60Hz

Vysoce kvalitní kompaktní a lehký elektronický předřadník výbojek pro optimální a spolehlivý výkon světelných zdrojů CDM s příkonem 35, 50 a 70 W

Údaje o produktu

General Information	
Verze typu	ng
Typ světelného zdroje	CDM
Počet světelných zdrojů	1 kus/jednotka
Vhodné pro venkovní použití	No
Počet produktů v MCB (16A typ B) (jmen.)	24
Automatický restart	Yes
Operating and Electrical	
Vstupní napětí	220 to 240 V
Vstupní frekvence	50 až 60 Hz
Provozní frekvence (jmen.)	0,14 kHz
Účinnost při 100% zatížení (jmen.)	0,95
Napětí pro zažehnutí (max.)	4,0 kV
Doba vypnutí zapalování (jmen.)	18 min
Výkon při napájecím napětí (stř.)	-10%–+6%
Bezpečnost při napájecím napětí (stř.)	-18%–+10%
Šířka náběhového proudu	0,25 ms
Odhylka konstantního příkonu	-3%/+3%
Ztráty výkonu (jmen.)	4,5 W
Špička náběhového proudu (max.)	26 A

Wiring	
Kapacita kabelů společných výstupních vodičů (jmen.)	100 pF
Délka kabelů mezi zařízením a světelným zdrojem	1,5 m
Průřez kontaktního vodiče předřadníku	0,50–2,50 mm ²
Typ konektoru	Insert
System characteristics	
Jmen. příkon předřadníku a zdroje	35 W
Temperature	
Okolní teplota (max.)	55 °C
Okolní teplota (min.)	-20 °C
Teplota skladování (max.)	80 °C
Teplota skladování (min.)	-25 °C
Teplota životnosti pouzdra (jmen.)	80 °C
Maximální teplota (max.)	80 °C
Mechanical and Housing	
Tělo	/S

PrimaVision Compact for CDM

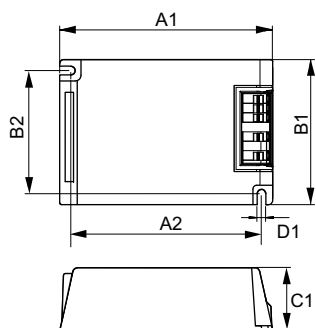
Approval and Application

Aktivní teplotní ochrana	Yes
EMI 9 kHz ... 300 MHz	CISPR 15 ed 7.2
Bezpečnostní standard	EN 61347-2-12
Standard kvality	ISO 9000:2000
Norma pro ochranu životního prostředí	ISO 14001
Emisní norma harmonického proudu	EN 61000-3-2
Standard elektromagnetické kompatibility	EN 61547
Standard vibrací	IEC68-2-6 F c
Standardní dopad	IEC 68-2-29 Eb
Standard vlhkosti	IEC 928-13
Značky schválení	CE marking ENEC certifikát
Úroveň brumu a hluku	37 dB(A)

Product Data

Úplný kód výrobku	872790085962100
Objednací název produktu	HID-PV C 35 /S CDM 220-240V 50/60Hz NG
EAN/UPC – výrobek	8711500881687
Objednací kód	85962100
Číslování – počet v balení	1
Číslování – balení v krabici	12
Materiál č. (12NC)	913700652766
Celková hmotnost (kus)	0,216 kg

Rozměrové výkresy



HID-PV C 35 /S CDM 220-240V 50/60Hz NG

Product	D1	C1	A1	A2	B1	B2
HID-PV C 35 /S CDM 220-240V 50/60Hz NG	4,9 mm	32,2 mm	109,6 mm	98,5 mm	74,4 mm	63,7 mm

