



TownTune Central Post-Top

BDP260 LED50-4S/830 II DS50 62P

TOWNTUNE CENTRAL POST-TOP - LED module 5000 lm - LED - 830 teplá bílá - Power supply unit - 220 to 240 V - 50 až 60 Hz - Bezpečnostní třída II - Symetrický rozptyl 50 - Polycarbonate bowl/cover UV-resistant - DGR - Philips standard surge protection level kV - - - Post-top for diameter 62 mm

TownTune představuje produktovou řadu svítidel, připravených k instalaci do stávajících, rozšiřitelných městských prostor. TownTune nabízí všechny aktuální inovace v oblasti osvětlení – z hlediska výkonu, kvality světla i konektivity. Produktovou řadu Philips TownTune tvoří tři verze: verze s centrálním umístěním na vršku sloupu, verze s asymetrickým montážním třmenem a verze s teleskopickou konzolou na vršku sloupu. Každou verzi lze zhotovit v různých tvarech. Volitelný dekorativní kroužek se dodává ve dvou barvách. Díky těmto možnostem lze dát osvětlení osobitost, která charakterizuje identitu daného okresu či města. Tato řada svítidel je také vybavena servisním štítkem Philips s QR kódem, který usnadňuje instalaci a údržbu a umožňuje vytvořit vlastní digitální seznam světelných zdrojů a náhradních dílů. TownTune také využívá optimalizovanou osvětlovací platformu Philips Ledgine, která zajistí, aby v ulicích vždy bylo to správné množství světla a světelných paprsků. Navíc díky certifikaci SR (System Ready) řada TownTune ob stojí také v budoucnosti a je spárovatelná jak se samostatnými, tak i s pokročilými ovládacími a softwarovými aplikacemi osvětlení, např. Interact City.

Údaje o produktu

TownTune Central Post-Top

General Information	
Kód řady zdroje	LED50 [LED module 5000 lm]
Barva světelného zdroje	830 teplá bílá
Vyměnitelnost světelného zdroje	Ano
Počet předřadňkových jednotek	1 unit
Předřadník / napájecí jednotka / transformátor	PSU [Power supply unit]
Včetně předřadníku	Ano
Typ optického krytu / čoček	PC-UV [Polycarbonate bowl/cover UV-resistant]
Divergence světelného paprsku svítidla	152° x 155°
Řídicí rozhraní	-
Připojení	Interní konektor
Kabel	-
Třída ochrany IEC	Bezpečnostní třída II
Značka hořlavosti	F [For mounting on normally flammable surfaces]
Značka CE	CE mark
Značka ENEC	ENEC mark
Záruční lhůta	5 let
Optic type outdoor	Symetrický rozptyl 50
Remarks	* Při velmi vysoké okolní teplotě se může svítidlo kvůli ochraně svých součástí automaticky ztlumit.
Konstantní světelný výkon	No
Počet produktů v MCB	20
Značka RoHS	RoHS mark
LED engine type	LED
Product Family Code	BDP260 [TOWNTUNE CENTRAL POST-TOP]

Light Technical

Poměr výkonu světelného toku směrem vzhůru	0
Standardní úhel sklonu v případě montáže na vršek sloupku	0°
Standardní úhel sklonu při montáži s bočním vstupem	-

Operating and Electrical

Vstupní napětí	220 to 240 V
Vstupní frekvence	50 až 60 Hz
Náběhový proud	22 A
Doba náběhu	0,290 ms
Účinnost (min.)	0.99

Controls and Dimming

Regulovatelné	Ne
---------------	----

Mechanical and Housing

Materiál pláště	Hliník lity pod tlakem
Materiál reflektoru	Akrylát

Materiál optiky	Polymethyl methacrylate
Materiál optického krytu / čoček	Polymethylmetakrylát (PMMA)
Materiál uchycení	Aluminum
Montážní zařízení	62P [Post-top for diameter 62 mm]
Tvar optického krytu / čoček	Convex lens
Povrchová úprava optického krytu / čoček	Čirá
Celková výška	187 mm
Celkový průměr	477 mm
Effective projected area	0,042 m²
Barva	DGR

Approval and Application

IP kód	IP66 [Chráněno proti proniknutí prachu, chráněno proti silně tryskající vodě]
Kód ochrany proti mechanickým nárazům	IK10 [20 J vandal-resistant]
Ochrana proti rázům (běžný / rozdílový režim)	Philips standard surge protection level kV

Initial Performance (IEC Compliant)

Počáteční světelný tok	3500 lm
Tolerance světelného toku	+/-7%
Počáteční účinnost svítidla LED	88 lm/W
Poč. korel. teplota chromatičnosti	3000 K
Poč. Index barevného podání	>80
Původní chromatičnost	(0.410, 0.390) SDCM <5
Počáteční příkon	40 W
Tolerance spotřeby energie	+/-11%

Over Time Performance (IEC Compliant)

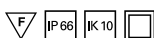
Control gear failure rate at median useful life 100000 h	10 %
Lumen maintenance at median useful life* 100000 h	L89

Application Conditions

Rozsah okolní teploty	-40 až +50 °C
Performance ambient temperature Tq	25 °C
Maximální úroveň stmívání	10%

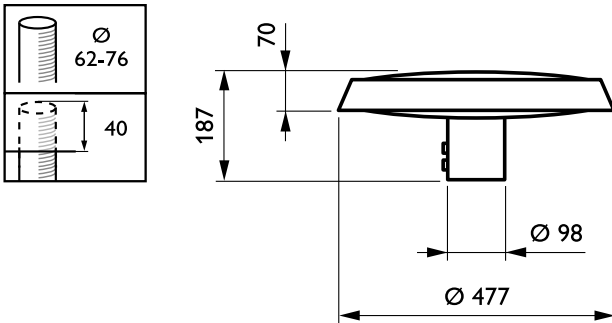
Product Data

Úplný kód výrobku	871869986496500
Objednávací název produktu	BDP260 LED50-4S/830 II DS50 62P
EAN/UPC – výrobek	8718699864965
Objednávací kód	86496500
Číslování – počet v balení	1
Číslování – balení v krabici	1
Materiál č. (12NC)	912300024259
Celková hmotnost (kus)	6,800 kg



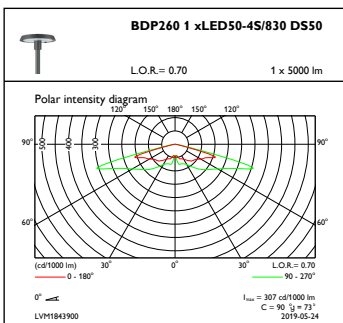
TownTune Central Post-Top

Rozměrové výkresy

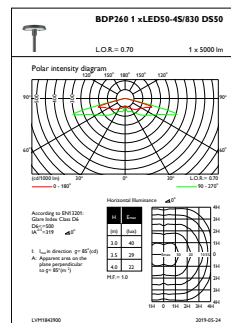


TownTune BDP260-273

Fotometrické údaje



OFPC1_BDP2601xLED50-4S830DS50



OFPL1_BDP2601xLED50-4S830DS50

