



# CorePro LEDspot LV

## CorePro LED spot ND 7-50W MR16 827 36D

Svítlidla CorePro LEDspot představují dokonalé řešení bodového osvětlení a vyzařují teplé světlo podobné halogenovým svídlidlům. Jsou kompatibilní s většinou stávajících svídlidel s paticemi MR16 GU5.3 a jsou navržena pro nahrazení halogenových nebo běžných žárovkových bodových reflektorů. Svídlidla CorePro LEDspot umožňují dosahovat značných úspor energie a minimalizovat náklady na údržbu.

### Údaje o produktu

General Information	
Patice	GU5.3 [ GU5.3]
Značka RoHS	RoHS mark
Jmenovitá životnost (jmen.)	15000 h
Cyklus přepínání	50 000x
Technický typ	7-50W
Light Technical	
Kód barvy	827 [ CCT: 2700 K]
Vyzařovací úhel (jmen.)	36 °
Světelný tok (jmen.)	621 lm
Světelný tok (jmen.) (nom.)	621 lm
Svítlivost (jmen.)	1400 cd
Barevné konstrukce	Teplá bílá (WW)
Jmenovitý vyzařovací úhel	36 °
Korelační teplota chromatičnosti (jmen.)	2700 K
Měrný výkon (jmen.) (nom.)	88,00 lm/W
Konzistence barev	<6
Index barevného podání (jmen.)	80
Světelný tok na konci jmenovité životnosti (jmen.)	70 %

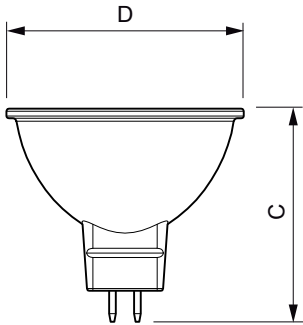
Luminous Flux in 90° Cone (Rated)	621 lm
Operating and Electrical	
Power (Rated) (Nom)	7 W
Proud zdroje (jmen.)	730 mA
Ekvivalentní příkon	50 W
Doba spuštění (jmen.)	0,5 s
Doba zahřátí na 60 % světla (jmen.)	0.5 s
Účinnost (jmen.)	0.8
Napětí (jmen.)	12 V
Temperature	
Maximální teplota (jmen.)	85 °C
Controls and Dimming	
Regulovatelné	Ne
Approval and Application	
Štítek energetické účinnosti (EEL)	A+
Vhodné pro zvýrazňující osvětlení	Yes

# CorePro LEDspot LV

Spotřeba energie kWh/1000 h	8 kWh
<b>Product Data</b>	
Úplný kód výrobku	871869681471000
Objednávací název produktu	CorePro LED spot ND 7-50W MR16 827 36D
EAN/UPC – výrobek	8718696814710

Objednávací kód	81471000
Číslování – počet v balení	1
Číslování – balení v krabici	10
Materiál č. (12NC)	929001904802
Celková hmotnost (kus)	0,030 kg

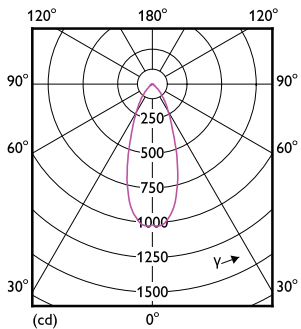
## Rozměrové výkresy



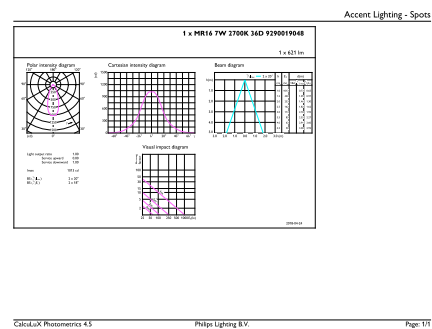
MR16 12V 8W-50W 621lm 36D 2700K GU5.3 ND

Product	D	C
CorePro LED spot ND 7-50W MR16 827 36D	50,5 mm	45 mm

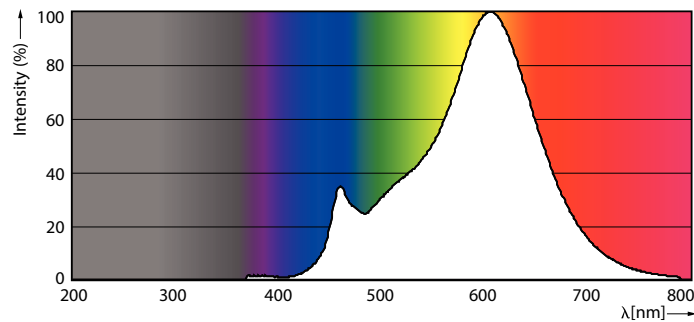
## Fotometrické údaje



LEDspot Corepro 7-50W GU5.3 MR16 827 36D ND



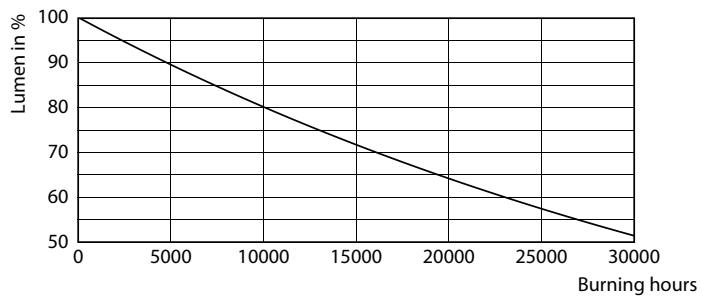
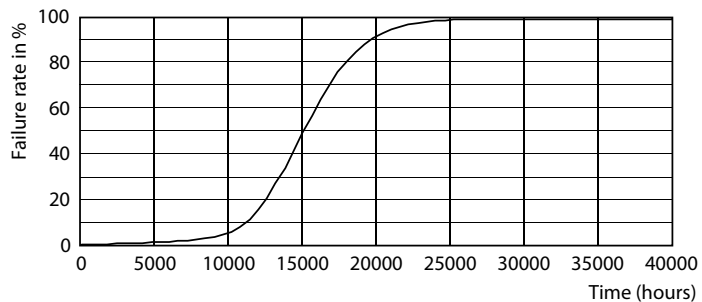
LEDspot Corepro 7-50W GU5.3 MR16 827 36D ND



LEDspot Corepro 7-50W GU5.3 MR16 827 36D ND

## CorePro LEDspot LV

### Životnost



LEDspot Corepro 7-50W GU5.3 MR16 827 36D ND

LEDspot Corepro 7-50W GU5.3 MR16 827 36D ND

