



CorePro LEDspot MV

Corepro LEDspot 730lm GU10 840 60D

Svídla CorePro LEDspot představují dokonalé řešení bodového osvětlení a vyzařují teplé světlo podobné halogenovým svídlům. Jsou kompatibilní s většinou stávajících svídel s paticemi GU10 nebo E27 a jsou navržena jako náhrada halogenových a klasických bodových reflektorů. Světelné zdroje CorePro LEDspot umožňují dosahovat značných úspor energie a minimalizovat náklady na údržbu.

Údaje o produktu

General Information	
Patice	GU10 [GU10]
Značka RoHS	RoHS mark
Jmenovitá životnost (jmen.)	25000 h
Cyklus přepínání	50 000x
Technický typ	7-100W
Light Technical	
Kód barvy	840 [CCT 4 000 K]
Vyzařovací úhel (jmen.)	60 °
Světelný tok (jmen.)	730 lm
Světelný tok (jmen.) (nom.)	730 lm
Svítilivost (jmen.)	950 cd
Barevné konstrukce	Chladná bílá (CW)
Jmenovitý vyzařovací úhel	60 °
Korelační teplota chromatičnosti (jmen.)	4000 K
Měrný výkon (jmen.) (nom.)	104,00 lm/W
Konzistence barev	<6
Index barevného podání (jmen.)	80
Světelný tok na konci jmenovité životnosti (jmen.)	70 %

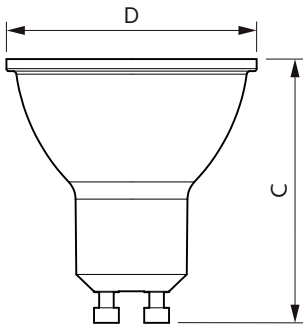
Luminous Flux in 90° Cone (Rated)	730 lm
Operating and Electrical	
Vstupní frekvence	50 až 60 Hz
Power (Rated) (Nom)	7 W
Proud zdroje (jmen.)	60 mA
Ekvivalentní příkon	100 W
Doba spuštění (jmen.)	0,4 s
Doba zahřátí na 60 % světla (jmen.)	0,5 s
Účinnost (jmen.)	0,5
Napětí (jmen.)	220-240 V
Temperature	
Maximální teplota (jmen.)	85 °C
Controls and Dimming	
Regulovatelné	Ne
Approval and Application	
Štítek energetické účinnosti (EEL)	A++
Vhodné pro zvýrazňující osvětlení	Yes

CorePro LEDspot MV

Spotřeba energie kWh/1000 h	7 kWh
Product Data	
Úplný kód výrobku	871869681335500
Objednací název produktu	Corepro LEDspot 730lm GU10 840 60D
EAN/UPC – výrobek	8718696813355
Objednací kód	81335500

Číslování – počet v balení	1
Číslování – balení v krabici	10
Materiál č. (12NC)	929001895202
Celková hmotnost (kus)	0,036 kg

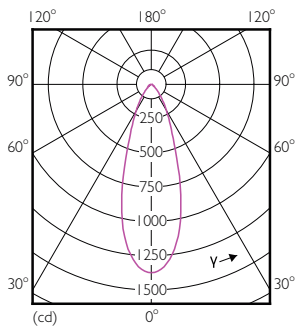
Rozměrové výkresy



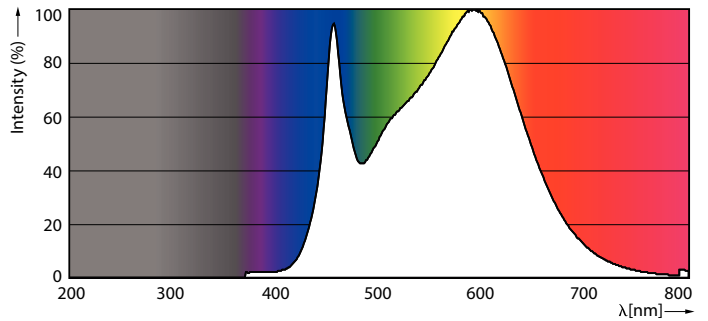
GU10 220-240V 7-90W 670lm 4000K GU10 No

Product	D	C
Corepro LEDspot 730lm GU10 840 60D	50 mm	54 mm

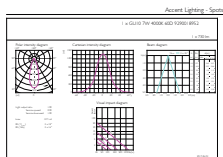
Fotometrické údaje



LEDspot Corepro 7-100W GU10 PAR16 840 60D ND



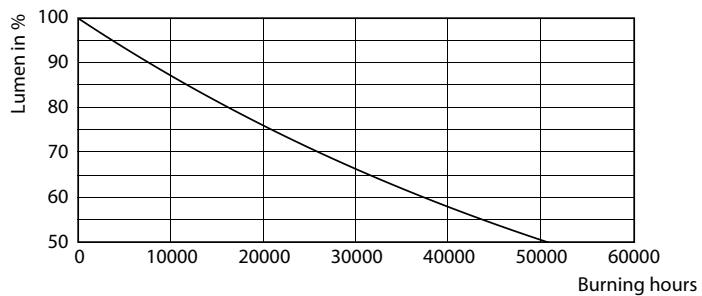
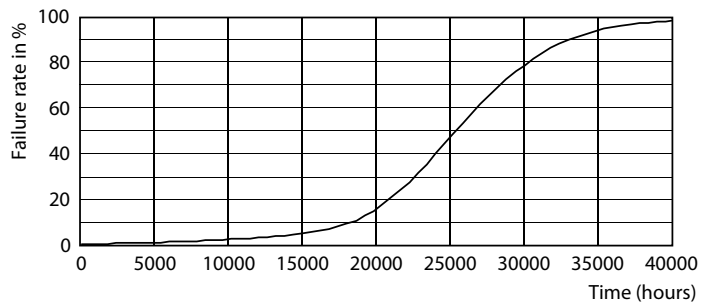
LEDspot Corepro 7-100W GU10 PAR16 840 60D ND



LEDspot Corepro 7-100W GU10 PAR16 840 60D ND

CorePro LEDspot MV

Životnost



LEDspot Corepro 7-90W GU10 PAR16 830 60D ND

LEDspot Corepro 7-90W GU10 PAR16 830 60D ND

