



MASTERColour CDM MW Eco

MASTERColour MW eco MASTERColour CDM-T MW eco 230W/842 E40

Halogenidové výbojky s keramickým hořákem a čirou tubulární nebo matnou eliptickou vnější baňkou navržené pro nahrazení a překonání halogenidových výbojek s hořákem z křemenného skla na existujících předřadnicích.

Údaje o produktu

General Information	
Patice	E40 [E40]
Provozní poloha	UNIVERSAL [Univerzální]
Životnost do 5 % poruch (jmen.)	12000 h
Životnost do 10 % poruch (jmen.)	16000 h
Životnost do 20 % poruch (jmen.)	20000 h
Životnost do 50 % poruch (jmen.)	30000 h
Popis systému	Universal
zfz syst 2000h jm. 3h cykl	99 %
zfz syst 4000h jm. 3h cykl	99 %
zfz syst 6000h jm. 3h cykl	99 %
zfz syst 8000h jm. 3h cykl	98 %
zfz syst 12000h jm. 3h cykl	95 %
zfz syst 16000h jm. 3h cykl	90 %
zfz syst 20000h jm. 3h cykl	80 %
LSF 24000 h Rated	70 %
LSF 28000 h (jmen.)	56 %
LSF 30000 h Rated	50 %

Light Technical	
Kód barvy	842 [CCT: 4200 K]
Světelný tok (jmen.) (nom.)	21900 lm
Barevná konstrukce	Chladná bílá (CW)
Barevná souřadnice X (jmen.)	354
Barevná souřadnice Y (jmen.)	351
Korelační teplota chromatičnosti (jmen.)	4200 K
Měrný výkon (jmen.) (nom.)	96.5 lm/W
Index barevného podání (jmen.)	88
zz systému 2000h jmen.	92 %
zz systému 4000h jmen.	87 %
zz systému 6000h jmen.	84 %
zz systému 8000h jmen.	82 %
zz systému 12000h jmen.	80 %
zz systému 16000h jmen.	77 %
zz systému 20000h jmen.	75 %
Ratio Scotopic/Photopic Lumens	1.87

Operating and Electrical	
Power (Rated) (Nom)	227.0 W

MASTERColour CDM MW Eco

Proud zdroje při rozsvícení (max.)	2.2 A
Proud zdroje (EM) (jmen.)	2.14 A
Napájecí napětí zažehnutí (max.)	198 V
Napěťová špička zažehnutí (max.)	5000 V
Doba opakovaného zapálení (min.) (max.)	900 s
Doba zapalování (max.)	30 s
Napětí (max.)	132 V
Napětí (min.)	118 V
Napětí (jmen.)	134 V

Controls and Dimming

Regulovatelné	Ne
Rychlost rozsvícení na úroveň 90 % (max.)	3 min

Mechanical and Housing

Úprava žárovky	Čirá (CL)
Materiál žárovky	Tvrzené sklo

Approval and Application

Štítek energetické účinnosti (EEL)	A+
Obsah rtuť (Hg) (jmen.)	32.0 mg

Spotřeba energie kWh/1000 h	250 kWh
-----------------------------	---------

UV

Přípustná limitní hodnota expozice (Niosh) (jmen.)	8 h/500lx
--	-----------

Luminaire Design Requirements

Teplota žárovky (max.)	550 °C
Teplota patice (max.)	250 °C

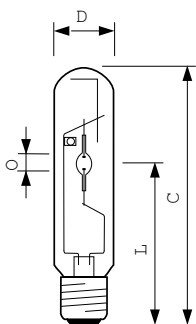
Product Data

Úplný kód výrobku	871869659681400
Objednací název produktu	MASTERColour MW eco MASTERColour CDM-T MW eco 230W/842 E40
EAN/UPC – výrobek	8718696596814
Objednací kód	59681400
Číslování – počet v balení	1
Číslování – balení v krabici	12
Materiál č. (12NC)	928070119230
Celková hmotnost (kus)	166.000 g

Varování a bezpečnost

- Používejte pouze v plně uzavřených svítidlech, a to i během testování (IEC61167, IEC62035, IEC60598).
- Svítidlo musí mít schopnost pojmout horké součásti světelného zdroje v případě jeho prasknutí.
- Pro použití s předřadníky určenými pro vysokotlaké rtuťové nebo sodíkové výbojky s externím zapalovačem.
- Je velmi nepravděpodobné, že by rozbití zdroje mělo jakýkoli vliv na vaše zdraví. Pokud se výbojka rozbije, vyvětrejte místnost po dobu 30 minut a odstraňte rozbité součásti, ideálně s použitím rukavic. Vložte je do uzavřeného plastového sáčku a ten zanechte do nejbližšího sběrného místa k recyklaci. Nepoužívejte vysavač.
- Doba opakovaného zapálení může být až do 15 minut, doporučujeme tedy používat zapalovače T15.

Rozměrové výkresy

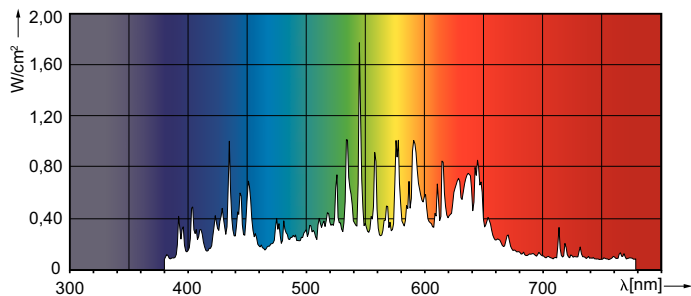
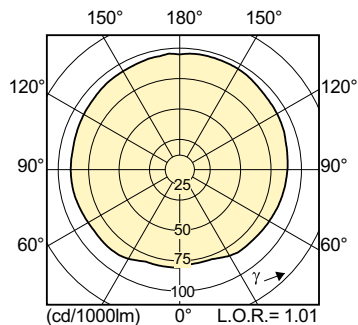


CDM-T MW eco 230W/842 E40

Product	D (max)	O	L	C (max)
MASTERColour MW eco MASTERColour	47 mm	12.4 mm	157 mm	257 mm
CDM-T MW eco 230W/842 E40				

MASTERColour CDM MW Eco

Fotometrické údaje



Životnost

