

PHILIPS

Lighting



MASTER CityWhite CDO-TT

MASTER CityWhite CDO-TT Plus 70W/942 E27

Halogenidová výbojka s keramickým hořákem a čirou tubulární vnější baňkou, použitelná v exteriérech a poskytující příjemné bílé světlo

Údaje o produktu

General Information	
Patice	E27 [E27]
Provozní poloha	UNIVERSAL [Univerzální]
Životnost do 5 % poruch (jmen.)	6000 h
Životnost do 10 % poruch (jmen.)	8000 h
Životnost do 20 % poruch (jmen.)	12000 h
Životnost do 50 % poruch (jmen.)	20000 h
zř syst 2000h jmen. 3h cykl	99 %
zř syst 4000h jmen. 3h cykl	98 %
zř syst 6000h jmen. 3h cykl	95 %
zř syst 8000h jmen. 3h cykl	91 %
zř syst 12000h jmen. 3h cykl	80 %
zř syst 16000h jmen. 3h cykl	65 %
zř syst 20000h jmen. 3h cykl	50 %
Light Technical	
Kód barvy	942 [CCT: 4200 K]
Světelný tok (jmen.) (nom.)	7300 lm
Barevné konstrukce	Chladná bílá (CW)
Barevná souřadnice X (jmen.)	363
Barevná souřadnice Y (jmen.)	365
Korelační teplota chromatičnosti (jmen.)	4200 K
Měrný výkon (jmen.) (nom.)	100 lm/W
Index barevného podání (jmen.)	90
zz systému 2000h jmen.	92 %
zz systému 4000h jmen.	87 %
zz systému 6000h jmen.	84 %
zz systému 8000h jmen.	83 %
zz systému 12000h jmen.	80 %
zz systému 16000h jmen.	75 %
zz systému 20000h jmen.	70 %
Ratio Scotopic/Photopic Lumens	1.86
Operating and Electrical	
Power (Rated) (Nom)	73.0 W
Proud zdroje (EM) (jmen.)	0.795 A
Napájecí napětí zažehnutí (min.)	198 V
Doba opakovaného zapálení (min.) (max.)	720 s
Doba zapalování (max.)	30 s
Napětí (jmen.)	93 V
Controls and Dimming	
Regulovatelné	Ano

MASTER CityWhite CDO-TT

Rychlost rozsvícení na úroveň 90 % (max.)	4 min
---	-------

Mechanical and Housing

Úprava žárovky	Čirá (CL)
----------------	-----------

Approval and Application

Štítek energetické účinnosti (EEL)	A+
------------------------------------	----

Obsah rtuť (Hg) (jmen.)	6.6 mg
-------------------------	--------

Spotřeba energie kWh/1000 h	80 kWh
-----------------------------	--------

UV

Připustná limitní hodnota expozice (Niosh) (min.)	8 h/500lx
---	-----------

Koeficient poškození D/fc (max.)	0.6
----------------------------------	-----

Luminaire Design Requirements

Teplota žárovky (max.)	350 °C
------------------------	--------

Teplota patice (max.)	200 °C
-----------------------	--------

Product Data

Úplný kód výrobku	871869659679100
-------------------	-----------------

Objednací název produktu	MASTER CityWhite CDO-TT Plus 70W/942 E27
--------------------------	--

EAN/UPC – výrobek	8718696596791
-------------------	---------------

Objednací kód	59679100
---------------	----------

Číslování – počet v balení	1
----------------------------	---

Číslování – balení v krabici	12
------------------------------	----

Materiál č. (12NC)	928082619230
--------------------	--------------

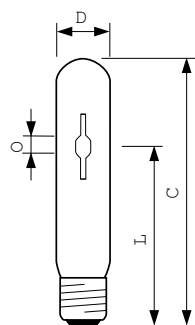
Celková hmotnost (kus)	48.000 g
------------------------	----------

ILCOS Code	MT-70/942-H-E27-39/156
------------	------------------------

Varování a bezpečnost

- Používejte pouze v plně uzavřených svítidlech, a to i během testování (IEC61167, IEC 62035, IEC60598)
- Svítidlo musí mít schopnost pojmout horké součásti světelného zdroje v případě jeho prasknutí.
- Světelné zdroje mohou používat elektromagnetické nebo elektronické předřadníky vhodné pro provoz zdrojů CDO (např. HID-PV Xt CDO)
- Provozované předřadníky musí obsahovat detekci konce životnosti (IEC61167, IEC 62035).
- Doba opakovaného zapálení může být až do 15 minut, doporučujeme tedy používat zapalovače T15.
- Je velmi nepravděpodobné, že by rozbití lampy mělo jakýkoli vliv na vaše zdraví. Pokud se výbojka rozbije, vyvětrejte místnost po dobu 30 minut a odstraňte rozbité součásti, ideálně s použitím rukavic. Vložte je do uzavřeného plastového sáčku a ten zanechte do místního sběrného místa k recyklaci. Nepoužívejte vysavač.

Rozměrové výkresy

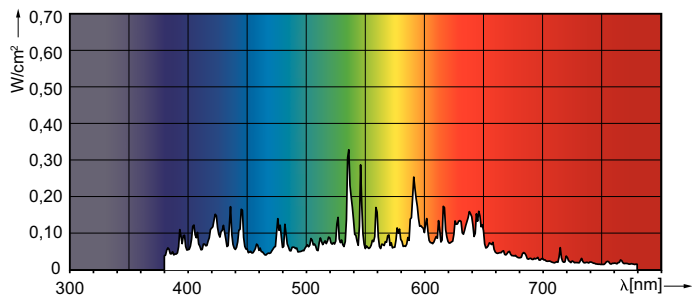
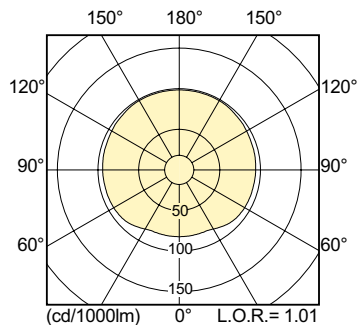


CDO-TT Plus 70W/942 E27

Product	D (max)	O	L	C (max)
MASTER CityWhite CDO-TT Plus 70W/942 E27	36 mm	7.75 mm	102 mm	156 mm

MASTER CityWhite CDO-TT

Fotometrické údaje



Životnost

