

# PHILIPS

## Lighting



# HF-Essential II for TL5/TL-D

## HF-E 236 TL-D II 220-240 50/60Hz

Skutečně inteligentní a spolehlivý HF-Essential II je nákladově nejvýhodnější řešení pro spolehlivý provoz zářivek. Představuje rovněž ideální výrobek základní řady pro uživatele elektromagnetických systémů, kteří chtějí využívat výhod elektronických předřadníků. Nákladově úsporný a spolehlivý předřadník HF-Essential II má třídu energetické účinnosti A2 a jeho robustní design vyhovuje všem relevantním mezinárodním standardům v oblasti bezpečnosti a výkonu. HF-Essential II je ideální volbou pro širokou škálu konstrukčních a modernizačních použití v komerčním sektoru včetně obecné montáže na stěnu, osvětlení kanceláří, parkovacích garáží, skladů a dalších použití.

### Údaje o produktu

General Information	
Typ světelného zdroje	TL-D II
Počet světelných zdrojů	2 piece/unit
Počet produktů v MCB (16A typ B) (jmen.)	16
Automatický restart	Yes

Operating and Electrical	
Vstupní napětí	220 to 240 V
Vstupní frekvence	50 až 60 Hz
Provozní frekvence (jmen.)	44.9 kHz
Činitel výkyvu (jmen.)	1.8
Účinník při 100% zatížení (jmen.)	0.97
Doba předehtání	1.4 s
Výkon při napájecím napětí (stř.)	220-240V
Bezpečnost při napájecím napětí (stř.)	184-276V
Svodový proud (max.)	0.5 mA
Šířka náběhového proudu	0.37 ms

Faktor předřadníku (jmen.)	0.95
Ztráty výkonu (jmen.)	8.4 W
Špička náběhového proudu (max.)	20 A

Wiring	
Vstupní svorky, typ konektoru	Insert
Kapacita kabelů společných výstupních vodičů (max.)	150 pF
Výstupní svorky, typ konektoru	Insert
Délka kabelu tepelného vedení	0.75 m
Délka odizolovaného drátu	8.0-9.0 mm
Dvojitá instalace – řídicí-řízená jednotka	Possible, lamp wires 0.75m max. length [ Master/Slave operation possible]
Průřez vstupního konektoru	0.50-1.50 mm <sup>2</sup>
Průřez výstupního konektoru	0.50-1.50 mm <sup>2</sup>
Kapacita kabelů vodičů studeného výstupu do země (max.)	150 pF

## HF-Essential II for TL5/TL-D

Kapacita kabelů vodičů odvádějících teplo do země (max.) 150 pF

### System characteristics

Jmen. příkon předřadníku a zdroje 36 W  
Příkon zdroje v TL-D 30.07/29.95 W

### Temperature

Okolní teplota (max.) 50 °C  
Okolní teplota (min.) -10 °C  
Teplota skladování (max.) 50 °C  
Teplota skladování (min.) -20 °C  
Teplota životnosti pouzdra (jmen.) 80 °C  
Maximální teplota (max.) 80 °C

### Mechanical and Housing

Tělo L 211x40x28.7

### Emergency Operation

Jmenovitý světelný výkon po 60 sekundách 100% of EBLF  
Normální provozní napětí (stejn.) 220-240 V  
Napětí baterie pro zaručený provoz 176-275 V  
Napětí baterie pro zaručené zapalování 186-275 V  
Koefficient světelného toku nouzového předřadníku (EBLF) (jmen.) 100 %

Jmenovitý světelný výkon po 5 sekundách 50% of EBLF

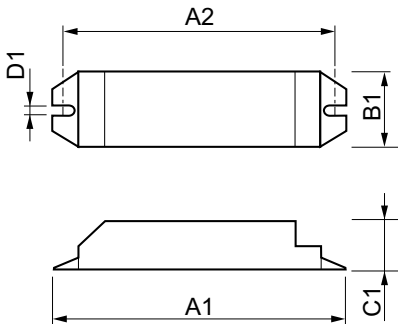
### Approval and Application

Index energetické účinnosti A2  
Klasifikace IP IP 20 [ Ingress Protection 20]  
EMI 9 kHz ... 30 MHz EN55015  
Standard vibrací IEC60068-2-6\_2007-Fc  
Standardní dopad IEC 60068-2-29 Eb  
Značky schválení CE marking CB Certificate KEMA Keur certificate RoHS Compliant  
Úroveň brumu a hluku < 30 dB(A)

### Product Data

Úplný kód výrobku 871829177058900  
Objednací název produktu HF-E II 236 TL-D 220-240V 50/60Hz  
EAN/UPC – výrobek 8718291770589  
Objednací kód 77058900  
Číslování – počet v balení 1  
Číslování – balení v krabici 20  
Materiál č. (12NC) 913713041166  
Celková hmotnost (kus) 0.155 kg

## Rozměrové výkresy



HF-E 236 TL-D II 220-240V 50/60Hz

Product	D1	C1	A1	A2	B1
HF-E II 236 TL-D 220-240V 50/60Hz	4.2 mm	28.7 mm	211.0 mm	198.0 mm	39.6 mm

## HF-Essential II for TL5/TL-D

