



HF-Regulator Intelligent Touch DALI for TL5/TL-D/PL-L lamps

HF-Ri TD 1 28/35/49/54 TL5 E+ 195-240V

Tento inteligentní vysokofrekvenční elektronický předřadník pro regulaci osvětlení využívá systém DALI nebo tlačítkový protokol Touch and Dim pro zářivkové světelné zdroje. Splňuje požadavky A1BAT a reaguje tak na připravovanou legislativu. Pomocí speciálního příkazu můžete zjistit spotřebu energie ze sítě a následně zjistit, jaký je příkon připojených světelných zdrojů. V kombinaci s ovládacími prvky lze dosáhnout dalších úspor energie.

Údaje o produktu

General Information		Metoda zapalování	
Kód přihlášky	E+	Metoda zapalování	Warm Start
Verze typu	mk2	Činitel výkyvu (max.)	1,7
Typ světelného zdroje	TL5	Účinnost při 100% zatížení (jmen.)	0,95
Počet světelných zdrojů	1 kus/jednotka	Doba zapalování (max.)	1 s
Počet produktů v MCB (16A typ B) (jmen.)	39	Výkon při napájecím napětí (stř.)	-8%~+6%
Automatický restart	Yes	Bezpečnost při napájecím napětí (stř.)	-10%~+10%
Operating and Electrical		Svodový proud (max.)	0,5 mA
Vstupní napětí	195-240 V	Šířka náběhového proudu	0,18 ms
Vstupní frekvence	50 až 60 Hz	Spotřeba energie v pohotovostním režimu (max.)	0,25 W
Provozní frekvence (max.)	110 kHz	Faktor předřadníku (jmen.)	1
Provozní frekvence (min.)	45 kHz	Ztráty výkonu (jmen.)	3,8 W

HF-Regulator Intelligent Touch DALI for TL5/TL-D/PL-L lamps

Špička náběhového proudu (max.)	20 A
Wiring	
Vstupní svorky, typ konektoru	WAGO 251 universal connector [Suitable for both automatic wiring (ALF and ADS) and manual wiring]
Kapacita kabelů společných výstupních vodičů (max.)	200 pF
Výstupní svorky, typ konektoru	WAGO 251 universal connector [Suitable for both automatic wiring (ALF and ADS) and manual wiring]
Vstupní řídicí svorky, typ konektoru	WAGO 251 universal connector [Suitable for both automatic wiring (ALF and ADS) and manual wiring]
Délka odizolovaného drátu	8.0-9.0 mm
Dvojitá instalace – řídicí-řízená jednotka	Yes [Master/Slave operation possible]
Průřez vstupního řídicího konektoru	0.50-1.00 mm ²
Průřez vstupního konektoru	0.50-1.00 mm ²
Průřez výstupního konektoru	0.50-1.00 mm ²
Auto Insert (ALF/ADS) Wire Cross Section	0.75 mm ²
Kapacita kabelů vodičů výstupu do země (max.)	200 pF

System characteristics

Jmen. příkon předřadníku a zdroje	28-35-49-54 W
Jmen. příkon zdroje v TL-D	58 W
Příkon systému v TL-D	55.5 W
Příkon zdroje v TL-D	52.2 W
Ztráta výkonu v TL-D	3.3 W
Jmen. příkon zdroje v PL-L	55 W
Příkon systému v PL-L	54.6 W
Příkon zdroje v PL-L	51.2 W
Ztráta výkonu v PL-L	3.4 W
Jmen. příkon zdroje v TL5	28/35/49/54 W
Příkon systému v TL5	32.1/39.1/55.1/57.7 W
Příkon zdroje v TL5	29.4/36.4/51.6/54.8 W
Ztráta výkonu v TL5	2.7/3.0/3.5 W
Jmen. příkon zdroje v TL5 ECO	25/32/45/50 W
Příkon systému v TL5 ECO	29.4/33.1/49.1/54.2/ W
Příkon zdroje v TL5 ECO	26.3/30.2/45.7/50.4 W
Jmen. příkon zdroje v TL-D ECO	51 W
Příkon systému v TL-D ECO	45.8 W
Ztráta výkonu v TL-D ECO	3.1 W
Příkon zdroje v TL-D ECO	42.7 W
Ztráta výkonu v TL5 ECO	3.1/2.9/3.4/3.8/ W

Temperature

Okolní teplota (max.)	50 °C
Okolní teplota (min.)	-25 °C
Teplota skladování (max.)	80 °C
Teplota skladování (min.)	-40 °C

Teplota životnosti pouzdra (max.)	75 °C
Maximální teplota (max.)	75 °C
Stabilní provozní teplota světelného zdroje	15°C
T-zapalování (max.)	50 °C
T-zapalování (min.)	-25 °C

Controls and Dimming

Řídicí rozhraní	TD
Příkon úrovně regulace	1%-100%
Ochrana řídicího vstupu	Yes (Basic insulation)

Mechanical and Housing

Tělo	L 359x30x21
------	-------------

Emergency Operation

Napětí baterie pro zažehnutí zdroje světla	198-254 V
Napětí baterie pro provoz světelného zdroje	176-254

Approval and Application

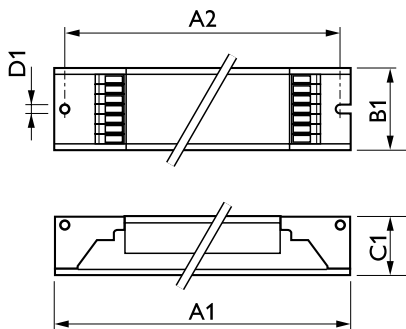
Index energetické účinnosti	A1 BAT
Klasifikace IP	IP 20 [Ingress Protection 20]
EMI 9 kHz ... 30 MHz	EN55015
EMI 30 MHz ... 1000 MHz	EN 55022 Class B
Bezpečnostní standard	IEC 61347-2-3
Výkonnostní norma	IEC 60929
Standard kvality	ISO 9000:2000
Norma pro ochranu životního prostředí	ISO 14001
Emisní norma harmonického proudu	IEC 61000-3-2
Standard elektromagnetické kompatibility	IEC 61547
Standard vibrací	IEC68-2-6 F c
Standardní dopad	IEC 68-2-29 Eb
Standard vlhkosti	EN 61347-2-3 clause 11
Značky schválení	CE marking ENEC certifikát VDE-EMV certificate
Značení teploty	Yes
Standard nouzového osvětlení	IEC 60598-2-22
Úroveň brumu a hluku	Inaudible

Product Data

Úplný kód výrobku	871829166205100
Objednávací název produktu	HF-RI TD 1 28/35/49/54 TL5 E+ 195-240V
EAN/UPC – výrobek	8718291662051
Objednávací kód	66205100
Číslování – počet v balení	1
Číslování – balení v krabici	12
Materiál č. (12NC)	913700695666
Celková hmotnost (kus)	0,261 kg

HF-Regulator Intelligent Touch DALI for TL5/TL-D/PL-L lamps

Rozměrové výkresy



Product	D1	C1	A1	A2	B1
HF-Ri TD 128/35/49/54 TL5 E+ 195-240V	4,1 mm	22,0 mm	360,0 mm	350,0 mm	30,0 mm

HF-Ri TD 128/35/49/54 TL5 E+ 195-240V

