

# PHILIPS

## Lighting



# HF-Regulator Intelligent Touch DALI for TL5/TL-D/PL-L lamps

## HF-Ri TD 1 28/35/49/54 TL5 E+ 195-240V

Tento inteligentní vysokofrekvenční elektronický předřadník pro regulaci osvětlení využívá systém DALI nebo tlačítkový protokol Touch and Dim pro zářivkové světelné zdroje. Splňuje požadavky A1BAT a reaguje tak na připravovanou legislativu. Pomocí speciálního příkazu můžete zjistit spotřebu energie ze sítě a následně zjistit, jaký je příkon připojených světelných zdrojů. V kombinaci s ovládacími prvky lze dosáhnout dalších úspor energie.

### Údaje o produktu

General Information		Wiring	
Kód přihlášky	E+	Výkon při napájecím napětí (stř.)	-8% - +6%
Verze typu	mk2	Bezpečnost při napájecím napětí (stř.)	-10% - +10%
Typ světelného zdroje	TL5	Svodový proud (max.)	0.5 mA
Počet světelných zdrojů	1 piece/unit	Šířka náběhového proudu	0.18 ms
Počet produktů v MCB (16A typ B) (jmen.)	39	Spotřeba energie v pohotovostním režimu (max.)	0.25 W
Automatický restart	Yes	Faktor předřadníku (jmen.)	1
Operating and Electrical		Ztráty výkonu (jmen.)	3.8 W
Vstupní napětí	195-240 V	Špička náběhového proudu (max.)	20 A
Vstupní frekvence	50 až 60 Hz	Wiring	
Provozní frekvence (max.)	110 kHz	Vstupní svorky, typ konektoru	WAGO 251 universal connector [ Suitable for both automatic wiring (ALF and ADS) and manual wiring]
Provozní frekvence (min.)	45 kHz	Kapacita kabelů společných výstupních vodičů (max.)	200 pF
Metoda zapalování	Warm Start		
Činitel výkyvu (max.)	1.7		
Účinnost při 100% zatížení (jmen.)	0.95		
Doba zapalování (max.)	1 s		

## HF-Regulator Intelligent Touch DALI for TL5/TL-D/PL-L lamps

Výstupní svorky, typ konektoru	WAGO 251 universal connector [ Suitable for both automatic wiring (ALF and ADS) and manual wiring]
Vstupní řídicí svorky, typ konektoru	WAGO 251 universal connector [ Suitable for both automatic wiring (ALF and ADS) and manual wiring]
Délka odizolovaného drátu	8.0-9.0 mm
Dvojitá instalace – řídicí-řízená jednotka	Yes [ Master/Slave operation possible]
Průřez vstupního řídicího konektoru	0.50-1.00 mm <sup>2</sup>
Průřez vstupního konektoru	0.50-1.00 mm <sup>2</sup>
Průřez výstupního konektoru	0.50-1.00 mm <sup>2</sup>
Auto Insert (ALF/ADS) Wire Cross Section	0.75 mm <sup>2</sup>
Kapacita kabelů vodičů výstupu do země (max.)	200 pF

### System characteristics

Jmen. příkon předřadníku a zdroje	28-35-49-54 W
Jmen. příkon zdroje v TL-D	58 W
Příkon systému v TL-D	55.5 W
Příkon zdroje v TL-D	52.2 W
Ztráta výkonu v TL-D	3.3 W
Jmen. příkon zdroje v PL-L	55 W
Příkon systému v PL-L	54.6 W
Příkon zdroje v PL-L	51.2 W
Ztráta výkonu v PL-L	3.4 W
Jmen. příkon zdroje v TL5	28/35/49/54 W
Příkon systému v TL5	32.1/39.1/55.1/57.7 W
Příkon zdroje v TL5	29.4/36.4/51.6/54.8 W
Ztráta výkonu v TL5	2.7/3.0/3.5 W
Jmen. příkon zdroje v TL5 ECO	25/32/45/50 W
Příkon systému v TL5 ECO	29.4/33.1/49.1/54.2/ W
Příkon zdroje v TL5 ECO	26.3/30.2/45.7/50.4 W
Jmen. příkon zdroje v TL-D ECO	51 W
Příkon systému v TL-D ECO	45.8 W
Ztráta výkonu v TL-D ECO	3.1 W
Příkon zdroje v TL-D ECO	42.7 W
Ztráta výkonu v TL5 ECO	3.1/2.9/3.4/3.8/ W

### Temperature

Okolní teplota (max.)	50 °C
Okolní teplota (min.)	-25 °C
Teplota skladování (max.)	80 °C
Teplota skladování (min.)	-40 °C
Teplota životnosti pouzdra (max.)	75 °C
Maximální teplota (max.)	75 °C
Stabilní provozní teplota světelného zdroje	15°C
T-zapalování (max.)	50 °C

T-zapalování (min.)	-25 °C
---------------------	--------

### Controls and Dimming

Řídicí rozhraní	TD
Příkon úrovně regulace	1%-100%
Ochrana řídicího vstupu	Yes (Basic insulation)

### Mechanical and Housing

Tělo	L 359x30x21
------	-------------

### Emergency Operation

Napětí baterie pro zažehnutí zdroje světla	198-254 V
Napětí baterie pro provoz světelného zdroje	176-254

### Approval and Application

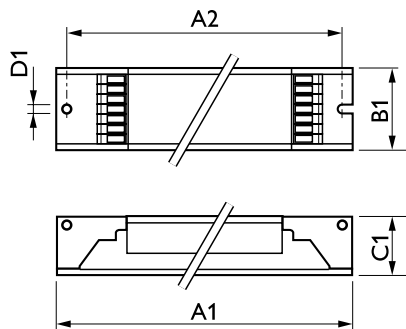
Index energetické účinnosti	A1 BAT
Klasifikace IP	IP 20 [ Ingress Protection 20]
EMI 9 kHz ... 30 MHz	EN55015
EMI 30 MHz ... 1000 MHz	EN 55022 Class B
Bezpečnostní standard	IEC 61347-2-3
Výkonnostní norma	IEC 60929
Standard kvality	ISO 9000:2000
Norma pro ochranu životního prostředí	ISO 14001
Emisní norma harmonického proudu	IEC 61000-3-2
Standard elektromagnetické kompatibility	IEC 61547
Standard vibrací	IEC68-2-6 F c
Standardní dopad	IEC 68-2-29 Eb
Standard vlhkosti	EN 61347-2-3 clause 11
Značky schválení	CE marking ENEC certifikát VDE-EMV certificate
Značení teploty	Yes
Standard nouzového osvětlení	IEC 60598-2-22
Úroveň brumu a hluku	Inaudible

### Product Data

Úplný kód výrobku	871829166205100
Objednací název produktu	HF-Ri TD 1 28/35/49/54 TL5 E+ 195-240V
EAN/UPC – výrobek	8718291662051
Objednací kód	66205100
Číslování – počet v balení	1
Číslování – balení v krabici	12
Materiál č. (12NC)	913700695666
Celková hmotnost (kus)	0.261 kg

## HF-Regulator Intelligent Touch DALI for TL5/TL-D/PL-L lamps

### Rozměrové výkresy



Product	D1	C1	A1	A2	B1
HF-Ri TD 1 28/35/49/54 TL5 E+ 195-240V	4.1 mm	22.0 mm	360.0 mm	350.0 mm	30.0 mm

HF-Ri TD 1 28/35/49/54 TL5 E+ 195-240V

