

**PHILIPS**

Lighting



# MASTERColour CDM-Rm Elite Mini

## MASTERColour CDM-Rm Elite Mini 35W/930 GX10 MR16 10D

Miniaturní kompaktní keramická halogenidová reflektorová výbojka s velmi vysokou účinností, produkující ostré zářivé bílé světlo s vynikajícím barevným podáním

### Údaje o produktu

General Information	
Patice	GX10 [ GX10]
Provozní poloha	UNIVERSAL [ Univerzální]
Životnost do 5 % poruch (jmen.)	9000 h
Životnost do 10 % poruch (jmen.)	10000 h
Životnost do 20 % poruch (jmen.)	12000 h
Životnost do 50 % poruch (jmen.)	15000 h
Kód ANSI, HID	C130/O
Cyklus přepínání	1 350x

Light Technical	
Kód barvy	930 [ CCT: 3000 K]
Vyzařovací úhel (jmen.)	10 °
Technický vyzařovací úhel	13 °
Technický vyzařovací úhel	16 °
Technický vyzařovací úhel	10 °
Svítivost (min.)	13200 cd
Svítivost (jmen.)	17500 cd
Popis paprsku	-
Jmenovitý světelný tok 12000 hod. (jmen.)	85 %
Jmenovitý světelný tok 2000 hod. (jmen.)	95 %

Jmenovitý světelný tok 4000 hod. (jmen.)	93 %
Barevná souřadnice X (jmen.)	0.439
Barevná souřadnice Y (jmen.)	0.403
Korelační teplota chromatičnosti (jmen.)	3000 K
Měrný výkon (jmen.) (nom.)	61 lm/W
Index barevného podání (min.)	88
Index barevného podání (jmen.)	91
Světelný tok na konci jmenovité životnosti (jmen.)	80 %
Luminous Flux in 90° Cone (Rated)	2150 lm

Operating and Electrical	
Power (Rated) (Nom)	39 W
Doba opakovaného zapálení (min.) (max.)	15 min
Doba zahřátí na 60 % světla (jmen.)	120 s
Doba zapalování (max.)	30 s
Napětí (max.)	95 V
Napětí (min.)	79 V
Napětí (jmen.)	87 V

Controls and Dimming	
Regulovatelné	Ne

# MASTERColour CDM-Rm Elite Mini

Rychlost rozsvícení na úroveň 90 % (max.)	3 min
---	-------

## Mechanical and Housing

Úprava žárovky	- [-]
----------------	-------

## Approval and Application

Štítek energetické účinnosti (EEL)	A
------------------------------------	---

Obsah rtuť (Hg) (jmen.)	4.7 mg
-------------------------	--------

Spotřeba energie kWh/1000 h	43 kWh
-----------------------------	--------

## UV

Připustná limitní hodnota expozice (Niosh) (min.)	8 h/500lx
---	-----------

Koeficient poškození D/fc (max.)	0.4
----------------------------------	-----

## Luminaire Design Requirements

Teplota krku reflektoru (max.)	315 °C
--------------------------------	--------

## Product Data

Úplný kód výrobku	871829116296400
-------------------	-----------------

Objednací název produktu	MASTERColour CDM-Rm Elite Mini 35W/930
--------------------------	--

	GX10 MR16 10D
--	---------------

EAN/UPC – výrobek	8718291162964
-------------------	---------------

Objednací kód	16296400
---------------	----------

Číslování – počet v balení	1
----------------------------	---

Číslování – balení v krabici	12
------------------------------	----

Materiál č. (12NC)	928194605330
--------------------	--------------

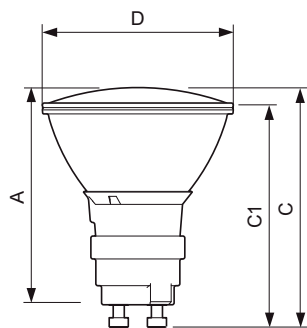
Celková hmotnost (kus)	0.048 kg
------------------------	----------

ILCOS Code	MRS/UB-35/930-H-GX10-51/54.5/10
------------	---------------------------------

## Varování a bezpečnost

- Používejte pouze s elektronickými předřadníky
- Předřadníky musí obsahovat ochranu až do konce životnosti (IEC 61167, IEC 62035)
- Při rozbití zářivky je extrémně malá pravděpodobnost dopadu na zdraví. Pokud se zářivka rozbije odstraňte její zbytky, nejlépe v rukavicích, a vyvětrejte místnost na 30 minut. Vložte je do uzavřeného plastového sáčku a zanechte je do místního sběrného místa k recyklaci. Nepoužívejte vysavač.

## Rozměrové výkresy

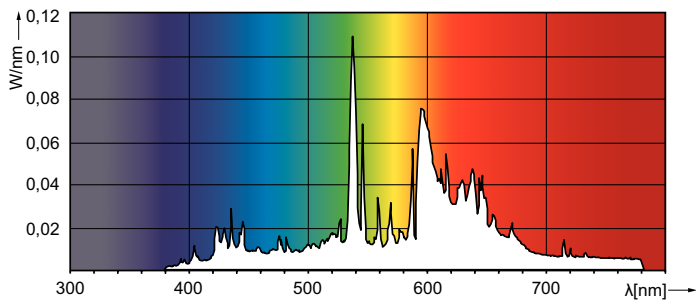
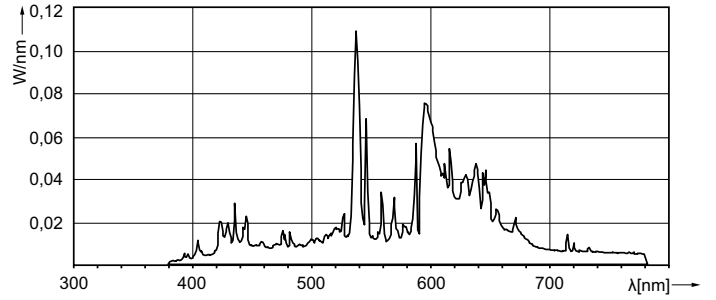
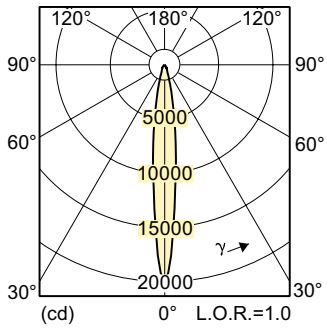


CDM-Rm 35W/930 GX10 MR16 10D

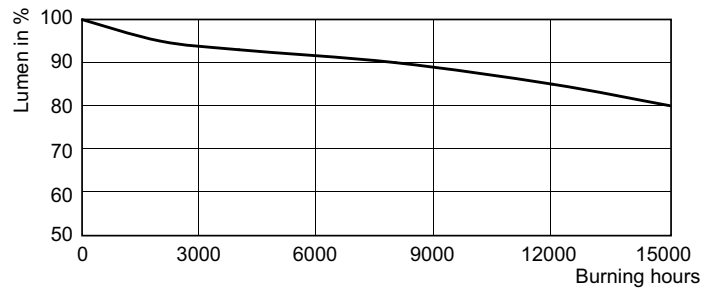
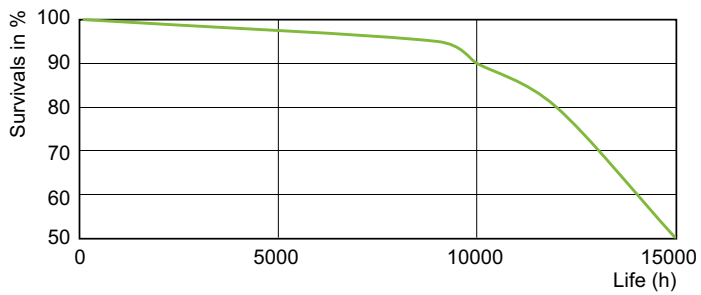
Product	D (max)	D	C (max)	C	C1 (max)	A (max)
MASTERColour CDM-Rm	51 mm	50 mm	65.4 mm	62.75	60.9 mm	59 mm
Elite Mini 35W/930 GX10				mm		
MR16 10D						

# MASTERColour CDM-Rm Elite Mini

## Fotometrické údaje



## Životnost



## MASTERColour CDM-Rm Elite Mini

