



MASTER CityWhite CDO-ET

MASTER CityWhite CDO-ET Plus 100W/828 E40

Keramická vysokotlaká halogenidová výbojka s opalizovanou vnější baňkou, používaná v exteriérech a poskytující příjemné bílé světlo

Údaje o produktu

General Information		Měrný výkon (jmen.) (nom.)	
Patice	E40 [E40]		100 lm/W
Provozní poloha	UNIVERSAL [Univerzální]	Index barevného podání (jmen.)	87
Životnost do 5 % poruch (jmen.)	18000 h	zz systému 2000h jmen.	95 %
Životnost do 10 % poruch (jmen.)	20000 h	zz systému 4000h jmen.	92 %
Životnost do 20 % poruch (jmen.)	22500 h	zz systému 6000h jmen.	90 %
Životnost do 50 % poruch (jmen.)	27000 h	zz systému 8000h jmen.	88 %
zř syst 2000h jm. 3h cykl	99 %	zz systému 12000h jmen.	85 %
zř syst 4000h jm. 3h cykl	99 %	zz systému 16000h jmen.	82 %
zř syst 6000h jm. 3h cykl	99 %	zz systému 20000h jmen.	80 %
zř syst 8000h jm. 3h cykl	99 %	Ratio Scotopic/Photopic Lumens	1,30
zř syst 12000h jm. 3h cykl	99 %		
zř syst 16000h jm. 3h cykl	97 %		
zř syst 20000h jm. 3h cykl	90 %		
Light Technical		Operating and Electrical	
Kód barvy	828 [CCT: 2800 K]	Power (Rated) (Nom)	94.0 W
Světelný tok (jmen.) (nom.)	9400 lm	Proud zdroje při rozsvícení (max.)	2,2 A
Barevné konstrukce	Teplá bílá (WW)	Proud zdroje (EM) (jmen.)	1,24 A
Barevná souřadnice X (jmen.)	444	Napájecí napětí zažehnutí (max.)	198 V
Barevná souřadnice Y (jmen.)	403	Napětová špička zažehnutí (max.)	5000 V
Korelační teplota chromatičnosti (jmen.)	2890 K	Napájecí napětí zažehnutí (min.)	198 V
		Doba opakovaného zapálení (min.) (max.)	900 s
		Doba zapalování (max.)	30 s
		Napětí (max.)	98 V
		Napětí (min.)	82 V

MASTER CityWhite CDO-ET

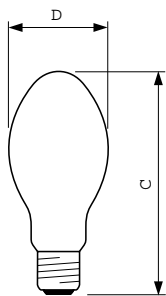
Napětí (jmen.)	90 V
Controls and Dimming	
Regulovatelné	Ano
Rychlost rozsvícení na úroveň 90 % (max.)	2 min
Mechanical and Housing	
Úprava žárovky	Potažený [Coated glass (CO)]
Approval and Application	
Štítek energetické účinnosti (EEL)	A+
Obsah rtuti (Hg) (jmen.)	11,6 mg
Spotřeba energie kWh/1000 h	103 kWh
UV	
Přípustná limitní hodnota expozice (Niosh) (min.)	8 h/500lx

Luminaire Design Requirements	
Teplota žárovky (max.)	450 °C
Teplota patice (max.)	250 °C
Product Data	
Úplný kód výrobku	871829115877600
Objednávací název produktu	MASTER CityWhite CDO-ET Plus 100W/828 E40
EAN/UPC – výrobek	8718291158776
Objednávací kód	15877600
Číslování – počet v balení	1
Číslování – balení v krabičce	12
Materiál č. (12NC)	928154808835
Celková hmotnost (kus)	0,130 kg
ILCOS Code	ME100/28/1B-H-E40

Varování a bezpečnost

- Používejte pouze v plně uzavřených svítidlech, a to i během zkoušení (IEC61167, IEC 62035, IEC60598)
- Svítidlo musí mít schopnost pojmout horké součásti světelného zdroje v případě jeho prasknutí.
- Světelné zdroje mohou využívat předřadník s elektronickým nebo elektromagnetickým ovládáním
- Ovládací předřadníky musí obsahovat detekci konce životnosti (IEC61167, IEC 62035).
- Doba opakovaného zahřátí může být až do 15 minut, doporučujeme tedy používat zapalovače T15.
- Je velmi nepravděpodobné, že by rozbití zdroje mělo jakýkoli vliv na vaše zdraví. Pokud se zdroj rozbije, vyvětrejte místnost po dobu 30 minut a odstraňte rozbité součásti, ideálně s použitím rukavic. Vložte je do uzavřeného plastového sáčku a ten zanechte do místního sběrného místa k recyklaci. Nepoužívejte vysavač.

Rozměrové výkresy

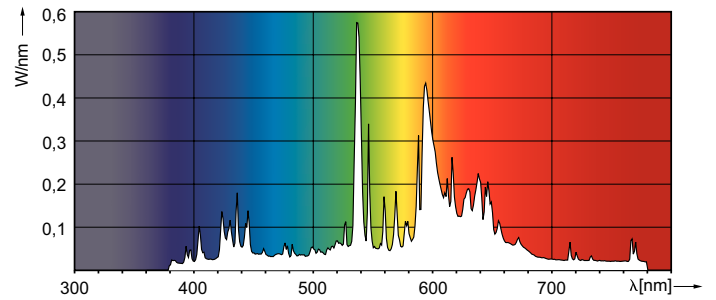
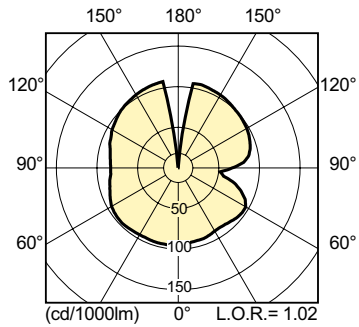


Product	D (max)	C (max)
MASTER CityWhite CDO-ET Plus 100W/828 E40	76 mm	186 mm

CDO-ET Plus 100W/828 E40

MASTER CityWhite CDO-ET

Fotometrické údaje



Životnost

