



MASTER CityWhite CDO-ET

MASTER CityWhite CDO-ET Plus 70W/828 E27

Keramická vysokotlaká halogenidová výbojka s opalizovanou vnější baňkou, používaná v exteriérech a poskytující příjemné bílé světlo

Údaje o produktu

General Information		Měrný výkon (jmen.) (nom.)	
Patice	E27 [E27]		100 lm/W
Provozní poloha	UNIVERSAL [Univerzální]	Index barevného podání (jmen.)	87
Životnost do 5 % poruch (jmen.)	9500 h	zz systému 2000h jmen.	97 %
Životnost do 10 % poruch (jmen.)	12000 h	zz systému 4000h jmen.	93 %
Životnost do 20 % poruch (jmen.)	16500 h	zz systému 6000h jmen.	89,5 %
Životnost do 50 % poruch (jmen.)	27000 h	zz systému 8000h jmen.	86 %
zř syst 2000h jm. 3h cykl	99 %	zz systému 12000h jmen.	80,5 %
zř syst 4000h jm. 3h cykl	99 %	zz systému 16000h jmen.	76,5 %
zř syst 6000h jm. 3h cykl	98 %	zz systému 20000h jmen.	73,5 %
zř syst 8000h jm. 3h cykl	96 %	Ratio Scotopic/Photopic Lumens	1,30
zř syst 12000h jm. 3h cykl	90 %		
zř syst 16000h jm. 3h cykl	81 %		
zř syst 20000h jm. 3h cykl	71 %		
Light Technical		Operating and Electrical	
Kód barvy	828 [CCT: 2800 K]	Power (Rated) (Nom)	70,5 W
Světelný tok (jmen.) (nom.)	7050 lm	Proud zdroje při rozsvícení (max.)	1,96 A
Barevné konstrukce	Teplá bílá (WW)	Proud zdroje (EM) (jmen.)	0,98 A
Barevná souřadnice X (jmen.)	438	Napájecí napětí zažehnutí (max.)	198 V
Barevná souřadnice Y (jmen.)	398	Napětová špička zažehnutí (max.)	2500 V
Korelační teplota chromatičnosti (jmen.)	2900 K	Napájecí napětí zažehnutí (min.)	198 V
		Doba opakovaného zapálení (min.) (max.)	720 s
		Doba zapalování (max.)	30 s
		Napětí (max.)	96 V
		Napětí (min.)	80 V

MASTER CityWhite CDO-ET

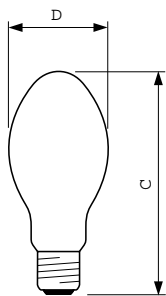
Napětí (jmen.)	88 V
Controls and Dimming	
Regulovatelné	Ano
Rychlost rozsvícení na úroveň 90 % (max.)	3 min
Mechanical and Housing	
Úprava žárovky	Potažený [Coated glass (CO)]
Approval and Application	
Štítek energetické účinnosti (EEL)	A+
Obsah rtuti (Hg) (jmen.)	7,8 mg
Spotřeba energie kWh/1000 h	78 kWh
UV	
Přípustná limitní hodnota expozice (Niosh) (min.)	8 h/500lx

Luminaire Design Requirements	
Teplota žárovky (max.)	350 °C
Teplota patice (max.)	200 °C
Product Data	
Úplný kód výrobku	871829115875200
Objednávací název produktu	MASTER CityWhite CDO-ET Plus 70W/828 E27
EAN/UPC – výrobek	8718291158752
Objednávací kód	15875200
Číslování – počet v balení	1
Číslování – balení v krabičce	24
Materiál č. (12NC)	928154708835
Celková hmotnost (kus)	57,000 g
ILCOS Code	ME70/28/1B-H-E27

Varování a bezpečnost

- Používejte pouze v plně uzavřených svítidlech, a to i během zkoušení (IEC61167, IEC 62035, IEC60598)
- Svítidlo musí mít schopnost pojmout horké součásti světelného zdroje v případě jeho prasknutí.
- Světelné zdroje mohou využívat předřadník s elektronickým nebo elektromagnetickým ovládáním
- Ovládací předřadníky musí obsahovat detekci konce životnosti (IEC61167, IEC 62035).
- Doba opakovaného zahřátí může být až do 15 minut, doporučujeme tedy používat zapalovače T15.
- Je velmi nepravděpodobné, že by rozbití zdroje mělo jakýkoli vliv na vaše zdraví. Pokud se zdroj rozbije, vyvětrejte místnost po dobu 30 minut a odstraňte rozbité součásti, ideálně s použitím rukavic. Vložte je do uzavřeného plastového sáčku a ten zanechte do místního sběrného místa k recyklaci. Nepoužívejte vysavač.

Rozměrové výkresy

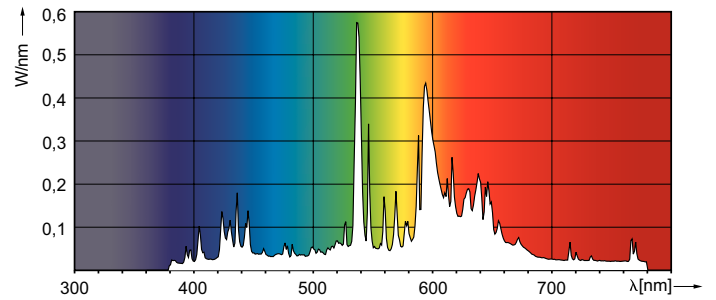
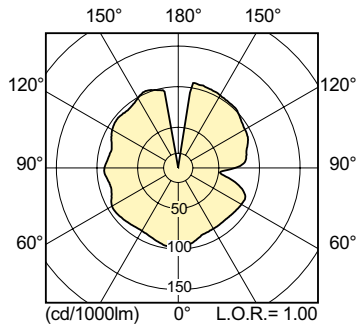


CDO-ET Plus 70W/828 E27

Product	D (max)	C (max)
MASTER CityWhite CDO-ET Plus 70W/828 E27	71 mm	156 mm

MASTER CityWhite CDO-ET

Fotometrické údaje



Životnost

