



MASTER CosmoWhite CPO-TW & CPO-TW Xtra

MASTER CosmoWhite CPO-TW Xtra 45W/628 PGZ12

Keramiká halogenidová výbojka nové generace pro použití v exteriérech, s vysokou účinností a příjemným bílým světlem

Údaje o produktu

General Information	
Patice	PGZ12 [PGZ12]
Provozní poloha	UNIVERSAL [Univerzální]
Životnost do 5 % poruch (jmen.)	21500 h
Životnost do 10 % poruch (jmen.)	24000 h
Životnost do 20 % poruch (jmen.)	27000 h
Životnost do 50 % poruch (jmen.)	32000 h
Kód ANSI, HID	C196/E
zř syst 2000h jm. 3h cykl	99 %
zř syst 4000h jm. 3h cykl	99 %
zř syst 6000h jm. 3h cykl	99 %
zř syst 8000h jm. 3h cykl	99 %
zř syst 12000h jm. 3h cykl	99 %
zř syst 16000h jm. 3h cykl	99 %
zř syst 20000h jm. 3h cykl	97 %
LSF 24000 h Rated	90 %
LSF 30000 h Rated	63 %

Light Technical	
Kód barvy	628 [CCT: 2800 K]
Světelný tok (jmen.) (nom.)	4950 lm
Barevná konstrukce	Bílá (WH)
Barevná souřadnice X (jmen.)	459
Barevná souřadnice Y (jmen.)	412
Měrný výkon (jmen.) (nom.)	110 lm/W
Index barevného podání (min.)	63
Index barevného podání (jmen.)	66
zz systému 2000h jmen.	92 %
zz systému 4000h jmen.	90 %
zz systému 6000h jmen.	90 %
zz systému 8000h jmen.	90 %
zz systému 12000h jmen.	89 %
zz systému 16000h jmen.	87 %
zz systému 20000h jmen.	86 %
LLMF 24000 h Rated	84 %
LLMF 30000 h Rated	82 %

MASTER CosmoWhite CPO-TW & CPO-TW Xtra

Ratio Scotopic/Photopic Lumens	1,15
--------------------------------	------

Operating and Electrical

Power (Rated) (Nom)	45.0 W
Napětová špička zažehnutí (max.)	5000 V
Doba opakovaného zapálení (min.) (max.)	900 s
Doba zapalování (max.)	30 s
Napětí (max.)	98 V
Napětí (min.)	84 V
Napětí (jmen.)	91 V

Controls and Dimming

Regulovatelné	Ano
Rychlost rozsvícení na úroveň 90 % (max.)	4 min

Mechanical and Housing

Úprava žárovky	Čirá (CL)
----------------	-----------

Approval and Application

Štítek energetické účinnosti (EEL)	A+
Obsah rtuti (Hg) (jmen.)	2,0 mg
Spotřeba energie kWh/1000 h	50 kWh

UV

Přípustná limitní hodnota expozice (Niosh) (min.)	8 h/500lx
Přípustná limitní hodnota expozice (Niosh) (jmen.)	20 h/500lx
Koeficient poškození D/fc (jmen.)	0,21

Luminaire Design Requirements

Teplota žárovky (max.)	380 °C
Teplota patice (max.)	250 °C

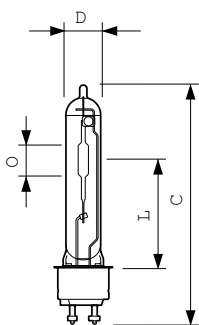
Product Data

Úplný kód výrobku	871829115001500
Objednávací název produktu	MASTER CosmoWhite CPO-TW Xtra 45W/628 PGZ12
EAN/UPC – výrobek	8718291150015
Objednávací kód	15001500
Číslování – počet v balení	1
Číslování – balení v krabici	12
Materiál č. (12NC)	928083805127
Celková hmotnost (kus)	0,034 kg
ILCOS Code	MT-45/628-H-PGZ12-20/132

Varování a bezpečnost

- Používejte pouze v plně uzavřených svítidlech, a to i během zkoušení (IEC61167, IEC 62035, IEC60598)
- Svítidlo musí mít schopnost pojmout horké součásti světelného zdroje v případě jeho prasknutí.
- Používejte pouze s elektronickými předřadníky.
- Ovládací předřadníky musí obsahovat detekci konce životnosti (IEC61167, IEC 62035).
- Je velmi nepravděpodobné, že by rozbití zdroje mělo jakýkoli vliv na vaše zdraví. Pokud se zdroj rozbije, vyvětrejte místnost po dobu 30 minut a odstraňte rozbité součásti, ideálně s použitím rukavic. Vložte je do uzavřeného plastového sáčku a ten zanechte do místního sběrného místa k recyklaci. Nepoužívejte vysavač.

Rozměrové výkresy

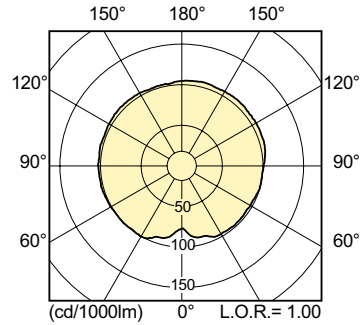
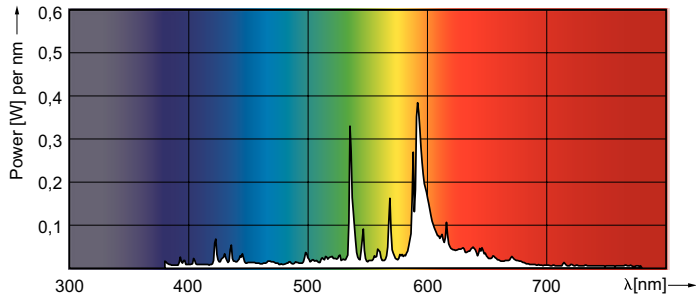


CPO-TW Xtra 45W/628 PGZ12

Product	D (max)	D	O	L	C (max)
MASTER CosmoWhite CPO-TW Xtra 45W/628 PGZ12	20 mm	19 mm	14 mm	59 mm	132 mm

MASTER CosmoWhite CPO-TW & CPO-TW Xtra

Fotometrické údaje



Životnost

