

# PHILIPS

## Lighting



# PrimaVision Power for CDM

## HID-PV C 150 /S CDM 220-240V 50/60Hz

Předřadník PrimaVision Power je navržen tak, aby dosahoval optimálního výkonu u světelných zdrojů CDM 100 a 150 W – je tedy ideálním řešením tam, kde se klade důraz na světlo s vysokou intenzitou.

### Údaje o produktu

General Information	
Typ světelného zdroje	CDM
Počet světelných zdrojů	1 piece/unit
Vhodné pro venkovní použití	No
Počet produktů v MCB (16A typ B) (jmen.)	6
Automatický restart	Yes
Operating and Electrical	
Vstupní napětí	220 to 240 V
Vstupní frekvence	50 až 60 Hz
Provozní frekvence (jmen.)	0.14 kHz
Účinnost při 100% zatížení (jmen.)	0.95
Napětí pro zažehnutí (max.)	5.0 kV
Doba vypnutí zapalování (jmen.)	20 min
Výkon při napájecím napětí (stř.)	-10%+6%
Bezpečnost při napájecím napětí (stř.)	-18%+10%
Svodový proud (max.)	0.35 mA
Šířka náběhového proudu	.50 ms
Odchylka konstantního příkonu	-3%/+3%
Ztráty výkonu (jmen.)	10 W

Špička náběhového proudu (max.)	50 A
Wiring	
Kapacita kabelů společných výstupních vodičů (jmen.)	200 pF
Délka kabelů mezi zařízením a světelným zdrojem	2.0 m
Délka odizolovaného drátu	10.0-11.0 mm
Průřez kontaktního vodiče předřadníku	0.50-2.50 mm <sup>2</sup>
Typ konektoru	Insert
System characteristics	
Jmen. příkon předřadníku a zdroje	150 W
Temperature	
Okolní teplota (max.)	60 °C
Okolní teplota (min.)	-20 °C
Teplota skladování (max.)	85 °C
Teplota skladování (min.)	-25 °C
Teplota životnosti pouzdra (jmen.)	75 °C
Maximální teplota (max.)	85 °C

## PrimaVision Power for CDM

### Mechanical and Housing

Tělo /S

### Approval and Application

Aktivní teplotní ochrana Yes

EMI 9 kHz ... 300 MHz CISPR 15 ed 7.2

Standardní vibrací IEC60068-2-6 F c

Standardní dopad IEC 60068-2-29 Eb

Značky schválení F-Marking CE marking VDE certificate  
VDE-EMV certificate CB Certificate

Úroveň brumu a hluku Inaudible

### Product Data

Úplný kód výrobku 871150091052330

Objednací název produktu HID-PV C 150 /S CDM 220-240V 50/60Hz

EAN/UPC – výrobek 8711500910523

Objednací kód 91052330

Local Code HIDPVC150SCDM

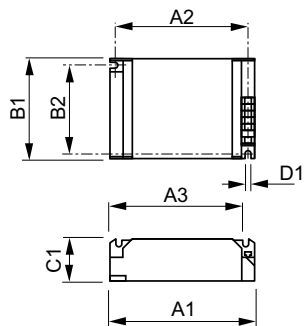
Číslování – počet v balení 1

Číslování – balení v krabici 12

Materiál č. (12NC) 913700614066

Celková hmotnost (kus) 0.360 kg

### Rozměrové výkresy



HID-PV C 150 /S CDM 220-240V 50/60Hz

Product	D1	C1	A1	A2	B1	B2
HID-PV C 150 /S CDM 220-240V 50/60Hz	4.8 mm	32.0 mm	135.0 mm	123.5 mm	75.0 mm	63.5 mm

