

# PHILIPS

## Lighting



# HID-Basic BSN/BMH MK4 semi-parallel for SON/CDO/CDM/MH/HPI

## BSN 400 K407-ITS 230/240V 50Hz BC3-166

Impregnovaná elektromagnetická měděná tlumivka pro použití s externím semiparalelním zapalovačem pro světelné zdroje CDM, CDO, MH, HPI (Plus) a SON

### Údaje o produktu

#### General Information

|                         |              |
|-------------------------|--------------|
| Kód přihlášky           | K407-A2-ITS  |
| Design                  | BC3-166      |
| Typ světelného zdroje   | SON/HPI      |
| Počet světelných zdrojů | 1 piece/unit |

#### Operating and Electrical

|  |                          |
|--|--------------------------|
| Vstupní napětí                         | 230 V (default) or 240 V |
| Vstupní frekvence                      | 50 Hz                    |
| Účinnost při 100% zatížení (jmen.)     | 0.85                     |
| Výkon při napájecím napětí (stř.)      | -8%+6%                   |
| Bezpečnost při napájecím napětí (stř.) | -10%+10%                 |
| Vstupní proud s korekcí PF             | 2.20 A                   |
| Vstupní proud bez korekce PF           | 4.45 A                   |
| Účinnost bez kompenzace PF (jmen.)     | 0.40                     |
| Ztráty výkonu (jmen.)                  | 33/34.5 W                |

#### Wiring

|                                       |                           |
|---------------------------------------|---------------------------|
| Délka odizolovaného drátu             | 7.0 mm                    |
| Průřez kontaktního vodiče předřadníku | 1.50-4.00 mm <sup>2</sup> |

|               |       |
|---------------|-------|
| Typ konektoru | Screw |
|---------------|-------|

#### System characteristics

|                                  |   |
|----------------------------------|---|
| Kondenzátor                      | 45μF/250V   |
| Jmen. výkon předřadníku a zdroje | 400 W   |
| Doporučený zapalovač             | for SON/CDO/CDM lamps ignitor SKD 578 (913700655366) or series digital SUD40 (913700193591) |

#### Temperature

|                                      |        |
|--------------------------------------|--------|
| Teplota skladování (max.)            | 130 °C |
| Teplota skladování (min.)            | -30 °C |
| Teplota navíjení (max.)              | 130 °C |
| Rozdíl teplot za normálních podmínek | 80 °C  |

#### Approval and Application

|                          |                            |
|--------------------------|----------------------------|
| Aktivní teplotní ochrana | Yes                        |
| Značky schválení         | CE marking ENEC certifikát |

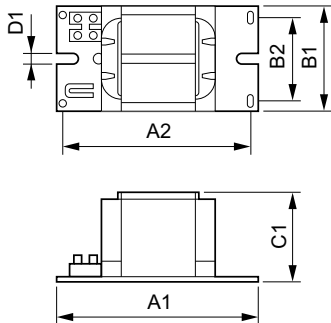
## HID-Basic BSN/BMH MK4 semi-parallel for SON/CDO/CDM/MH/HPI

### Product Data

|                            |                                       |
|----------------------------|---------------------------------------|
| Úplný kód výrobku          | 872790088704400                       |
| Objednávací název produktu | BSN 400 K407-A2-ITS 230/240V 50Hz BC3 |
| EAN/UPC – výrobek          | 8711500881571                         |
| Objednávací kód            | 88704400                              |
| Číslování – počet v balení | 1                                     |

|                              |              |
|------------------------------|--------------|
| Číslování – balení v krabici | 2            |
| Materiál č. (12NC)           | 913700277826 |
| Celková hmotnost (kus)       | 4.950 kg     |

### Rozměrové výkresy



BSN 400 K407-ITS 230/240V 50Hz BC3-166

| Product                                  | D1     | C1      | A1       | A2       | B1      | B2      |
|--|--------|---------|----------|----------|---------|---------|
| BSN 400 K407-A2-ITS<br>230/240V 50Hz BC3 | 6.5 mm | 83.0 mm | 166.0 mm | 145.0 mm | 97.0 mm | 78.5 mm |

