



HF-Matchbox Blue

HF-M BLUE 121 LH TL5 230-240V

HF-Matchbox Blue je cenově dostupný spolehlivý kompaktní, lehký vysokofrekvenční předřadník určený pro použití se systémy o výkonu méně než 25 W v kombinaci se světelnými zdroji TL mini, TL-D, TL5 and TL5c, PL-T/C a PL-L/S. Série HF-M Blue se vyznačuje robustním designem a vyhovuje všem relevantním mezinárodním standardům v oblasti bezpečnosti a výkonu. Index energetické účinnosti (CELMA EEI) těchto produktů je A2.

Údaje o produktu

General Information	
Typ světelného zdroje	TL5
Počet světelných zdrojů	1 piece/unit
Počet produktů v MCB (16A typ B) (jmen.)	59
Automatický restart	Yes
Operating and Electrical	
Vstupní napětí	230 to 240 V
Vstupní frekvence	50 až 60 Hz
Účinnost při 100% zatížení (jmen.)	0.64
Doba zapalování (max.)	0.5 s
Výkon při napájecím napětí (stř.)	-8%+6%
Bezpečnost při napájecím napětí (stř.)	-10%+10%
Ztráty výkonu (jmen.)	2.4 W
Wiring	
Vstupní svorky, typ konektoru	Insert
Barevné vstupní svorky	Grey
Barevné výstupní svorky	Grey
Výstupní svorky, typ konektoru	Insert
Délka kabelů mezi zařízením a světelným zdrojem	1.50 m

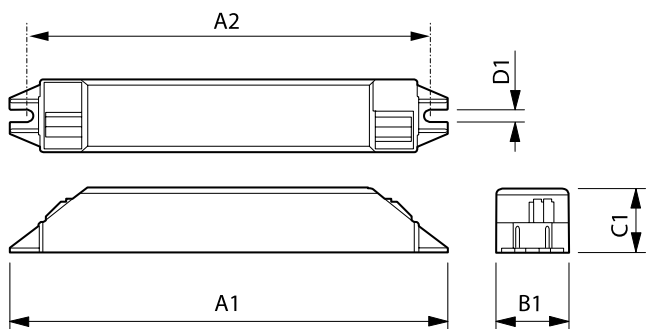
Délka kabelu tepelného vedení	0.30 m
Délka odizolovaného drátu	8.0-9.0 mm
Průřez vstupního konektoru	0.50-1.50 mm ²
Průřez výstupního konektoru	0.50-1.50 mm ²
System characteristics	
Jmen. příkon předřadníku a zdroje	21 W
Temperature	
Okolní teplota (max.)	40 °C
Okolní teplota (min.)	-10 °C
Maximální teplota (max.)	75 °C
Mechanical and Housing	
Tělo	LH
Emergency Operation	
Napětí baterie pro zažehnutí zdroje světla	194-254 V
Approval and Application	
Klasifikace IP	IP 20 [Ingress Protection 20]

HF-Matchbox Blue

Značky schválení	F-Marking CE marking VDE certificate CB Certificate
Product Data	
Úplný kód výrobku	871150053646430
Objednávací název produktu	HF-M BLUE 121 LH TL5 230-240V
EAN/UPC – výrobek	8711500536464
Objednávací kód	53646430

Local Code	HFM121LH
Číslování – počet v balení	1
Číslování – balení v krabici	50
Materiál č. (12NC)	913700418366
Celková hmotnost (kus)	0.043 kg

Rozměrové výkresy



HF-M BLUE 121 LH TL5 230-240V

Product	A1	A2	B1	C1	D1
HF-M BLUE 121 LH TL5 230-240V	187 mm	180 mm	22 mm	22 mm	4.4 mm

