

# PHILIPS

## Lighting



# MASTER CosmoWhite CPO-TW & CPO-TW Xtra

## MASTER CosmoWhite CPO-TW Xtra 90W/728 PGZ12

Keramická halogenidová výbojka nové generace pro použití v exteriérech, s vysokou účinností a příjemným bílým světlem

### Údaje o produktu

General Information		Operating and Electrical	
Patice	PGZ12 [ PGZ12]	Světelný tok (jmen.) (nom.)	10800 lm
Provozní poloha	UNIVERSAL [ Univerzální]	Barevné konstrukce	Bílá (WH)
Životnost do 5 % poruch (jmen.)	21500 h	Barevná souřadnice X (jmen.)	449
Životnost do 10 % poruch (jmen.)	24000 h	Barevná souřadnice Y (jmen.)	412
Životnost do 20 % poruch (jmen.)	27000 h	Měrný výkon (jmen.) (nom.)	120 lm/W
Životnost do 50 % poruch (jmen.)	32000 h	Index barevného podání (min.)	67
Kód ANSI, HID	C188/E	Index barevného podání (jmen.)	70
zfz syst 2000h jm. 3h cykl	99 %	zz systému 2000h jmen.	94 %
zfz syst 4000h jm. 3h cykl	99 %	zz systému 4000h jmen.	93 %
zfz syst 6000h jm. 3h cykl	99 %	zz systému 6000h jmen.	93 %
zfz syst 8000h jm. 3h cykl	99 %	zz systému 8000h jmen.	93 %
zfz syst 12000h jm. 3h cykl	99 %	zz systému 12000h jmen.	92 %
zfz syst 16000h jm. 3h cykl	99 %	zz systému 16000h jmen.	91 %
zfz syst 20000h jm. 3h cykl	97 %	zz systému 20000h jmen.	90 %
LSF 24000 h Rated	90 %	Ratio Scotopic/Photopic Lumens	1.15
LSF 30000 h Rated	63 %		
Light Technical			
Kód barvy	728 [ CCT: 2800 K]	Power (Rated) (Nom)	90.0 W
		Napěťová špička zažehnutí (max.)	5000 V
		Doba opakovaného zapálení (min.) (max.)	900 s

## MASTER CosmoWhite CPO-TW & CPO-TW Xtra

Doba zapalování (max.)	30 s
Napětí (max.)	98 V
Napětí (min.)	86 V
Napětí (jmen.)	92 V

### Controls and Dimming

Regulovatelné	Ano
Rychlost rozsvícení na úroveň 90 % (max.)	4 min

### Mechanical and Housing

Úprava žárovky	Čirá (CL)
----------------	-----------

### Approval and Application

Štítek energetické účinnosti (EEL)	A+
Obsah rtuť (Hg) (jmen.)	3.0 mg
Spotřeba energie kWh/1000 h	99 kWh

### UV

Připustná limitní hodnota expozice (Niosh) (min.)	8 h/500lx
Připustná limitní hodnota expozice (Niosh) (jmen.)	38 h/500lx

Koeficient poškození D/fc (jmen.)	0.18
-----------------------------------	------

### Luminaire Design Requirements

Teplota žárovky (max.)	470 °C
Teplota patice (max.)	300 °C

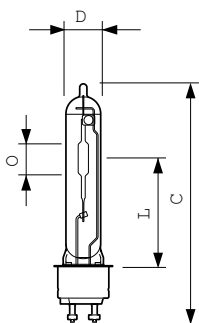
### Product Data

Úplný kód výrobku	871150021121715
Objednací název produktu	MASTER CosmoWhite CPO-TW Xtra 90W/728 PGZ12
EAN/UPC – výrobek	8711500211217
Objednací kód	21121715
Číslování – počet v balení	1
Číslování – balení v krabici	12
Materiál č. (12NC)	928093505127
Celková hmotnost (kus)	0.037 kg
ILCOS Code	MT-90/728-H-PGZ12-20/143

## Varování a bezpečnost

- Používejte pouze v plně uzavřených svítidlech, a to i během zkoušení (IEC61167, IEC 62035, IEC60598)
- Svítilidlo musí mít schopnost pojmout horké součásti světelného zdroje v případě jeho prasknutí.
- Používejte pouze s elektronickými předřadníky.
- Ovládací předřadníky musí obsahovat detekci konce životnosti (IEC61167, IEC 62035).
- Je velmi nepravděpodobné, že by rozbití zdroje mělo jakýkoli vliv na vaše zdraví. Pokud se zdroj rozbije, vyvětrejte místnost po dobu 30 minut a odstraňte rozbité součásti, ideálně s použitím rukavic. Vložte je do uzavřeného plastového sáčku a ten zanechte do místního sběrného místa k recyklaci. Nepoužívejte vysavač.

## Rozměrové výkresy

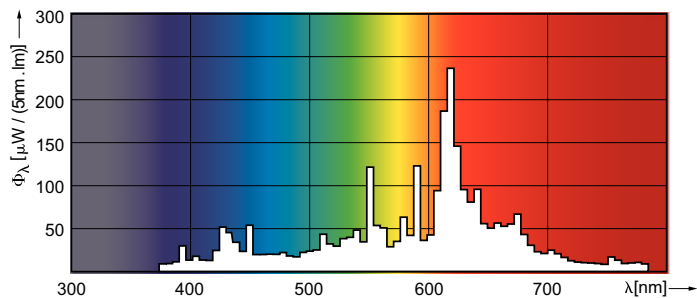
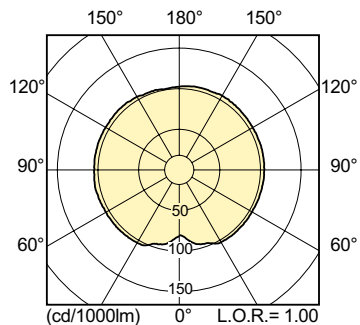


CPO-TW Xtra 90W/728 PGZ12

Product	D (max)	D	O	L	C (max)
MASTER CosmoWhite CPO-TW Xtra 90W/728 PGZ12	20 mm	19 mm	18 mm	66 mm	143 mm

# MASTER CosmoWhite CPO-TW & CPO-TW Xtra

## Fotometrické údaje



## Životnost

