

PHILIPS

Lighting



MASTER CosmoWhite CPO-TW & CPO-TW Xtra

MASTER CosmoWhite CPO-TW Xtra 90W/728 PGZ12

Keramiká halogenidová výbojka nové generace pro použití v exteriérech, s vysokou účinností a příjemným bílým světlem

Údaje o produktu

General Information		Light Technical	
Patice	PGZ12 [PGZ12]	Kód barvy	728 [CCT: 2800 K]
Provozní poloha	UNIVERSAL [Univerzální]	Světelný tok (jmen.) (nom.)	10800 lm
Životnost do 5 % poruch (jmen.)	21500 h	Barevné konstrukce	Bílá (WH)
Životnost do 10 % poruch (jmen.)	24000 h	Barevná souřadnice X (jmen.)	449
Životnost do 20 % poruch (jmen.)	27000 h	Barevná souřadnice Y (jmen.)	412
Životnost do 50 % poruch (jmen.)	32000 h	Měrný výkon (jmen.) (nom.)	120 lm/W
Kód ANSI, HID	C188/E	Index barevného podání (min.)	67
zř syst 2000h jm. 3h cykl	99 %	Index barevného podání (jmen.)	70
zř syst 4000h jm. 3h cykl	99 %	zř systému 2000h jmen.	94 %
zř syst 6000h jm. 3h cykl	99 %	zř systému 4000h jmen.	93 %
zř syst 8000h jm. 3h cykl	99 %	zř systému 6000h jmen.	93 %
zř syst 12000h jm. 3h cykl	99 %	zř systému 8000h jmen.	93 %
zř syst 16000h jm. 3h cykl	99 %	zř systému 12000h jmen.	92 %
zř syst 20000h jm. 3h cykl	97 %	zř systému 16000h jmen.	91 %
LSF 24000 h Rated	90 %	zř systému 20000h jmen.	90 %
LSF 30000 h Rated	63 %	Ratio Scotopic/Photopic Lumens	1,15

MASTER CosmoWhite CPO-TW & CPO-TW Xtra

Operating and Electrical	
Power (Rated) (Nom)	90.0 W
Napětová špička zažehnutí (max.)	5000 V
Doba opakovaného zapálení (min.) (max.)	900 s
Doba zapalování (max.)	30 s
Napětí (max.)	98 V
Napětí (min.)	86 V
Napětí (jmen.)	92 V

Controls and Dimming	
Regulovatelné	Ano
Rychlost rozsvícení na úroveň 90 % (max.)	4 min

Mechanical and Housing	
Úprava žárovky	Čirá (CL)

Approval and Application	
Štítek energetické účinnosti (EEL)	A+
Obsah rtuti (Hg) (jmen.)	3,0 mg
Spotřeba energie kWh/1000 h	99 kWh

UV	
Přípustná limitní hodnota expozice (Niosh) (min.)	8 h/500lx

Přípustná limitní hodnota expozice (Niosh) (jmen.)	38 h/500lx
Koeficient poškození D/fc (jmen.)	0,18

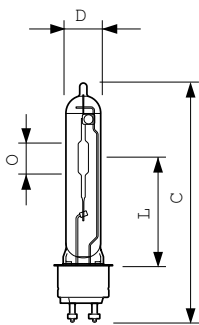
Luminaire Design Requirements	
Teplota žárovky (max.)	470 °C
Teplota patice (max.)	300 °C

Product Data	
Úplný kód výrobku	871150021121715
Objednávací název produktu	MASTER CosmoWhite CPO-TW Xtra 90W/728 PGZ12
EAN/UPC – výrobek	8711500211217
Objednávací kód	21121715
Číslování – počet v balení	1
Číslování – balení v krabici	12
Materiál č. (12NC)	928093505127
Celková hmotnost (kus)	0,037 kg
ILCOS Code	MT-90/728-H-PGZ12-20/143

Varování a bezpečnost

- Používejte pouze v plně uzavřených svítidlech, a to i během zkoušení (IEC61167, IEC 62035, IEC60598)
- Svítidlo musí mít schopnost pojmout horké součásti světelného zdroje v případě jeho prasknutí.
- Používejte pouze s elektronickými předřadníky.
- Ovládací předřadníky musí obsahovat detekci konce životnosti (IEC61167, IEC 62035).
- Je velmi nepravděpodobné, že by rozbití zdroje mělo jakýkoli vliv na vaše zdraví. Pokud se zdroj rozbije, vyvětrejte místnost po dobu 30 minut a odstraňte rozbité součásti, ideálně s použitím rukavic. Vložte je do uzavřeného plastového sáčku a ten zanechte do místního sběrného místa k recyklaci. Nepoužívejte vysavač.

Rozměrové výkresy

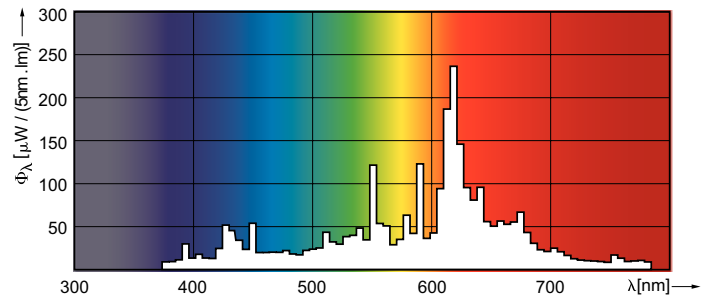
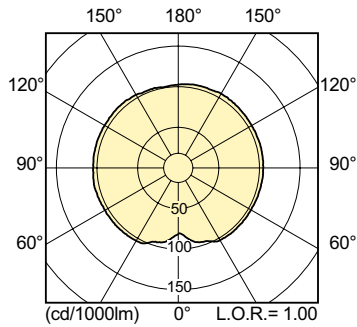


CPO-TW Xtra 90W/728 PGZ12

Product	D (max)	D	O	L	C (max)
MASTER CosmoWhite CPO-TW Xtra 90W/728 PGZ12	20 mm	19 mm	18 mm	66 mm	143 mm

MASTER CosmoWhite CPO-TW & CPO-TW Xtra

Fotometrické údaje



Životnost

