

PHILIPS

Lighting



MASTER CosmoWhite CPO-TW & CPO-TW Xtra

MASTER CosmoWhite CPO-TW Xtra 60W/728 PGZ12

Keramická halogenidová výbojka nové generace pro použití v exteriérech, s vysokou účinností a příjemným bílým světlem

Údaje o produktu

| General Information | | Operating and Electrical | |
|----------------------------------|--------------------------|--------------------------------|-----------|
| Patice | PGZ12 [PGZ12] | Světelný tok (jmen.) (nom.) | 7200 lm |
| Provozní poloha | UNIVERSAL [Univerzální] | Barevné konstrukce | Bílá (WH) |
| Životnost do 5 % poruch (jmen.) | 21500 h | Barevná souřadnice X (jmen.) | 453 |
| Životnost do 10 % poruch (jmen.) | 24000 h | Barevná souřadnice Y (jmen.) | 405 |
| Životnost do 20 % poruch (jmen.) | 27000 h | Měrný výkon (jmen.) (nom.) | 120 lm/W |
| Životnost do 50 % poruch (jmen.) | 32000 h | Index barevného podání (min.) | 70 |
| Kód ANSI, HID | C187/E | Index barevného podání (jmen.) | 73 |
| zfz syst 2000h jm. 3h cykl | 99 % | zz systému 2000h jmen. | 92 % |
| zfz syst 4000h jm. 3h cykl | 99 % | zz systému 4000h jmen. | 90 % |
| zfz syst 6000h jm. 3h cykl | 99 % | zz systému 6000h jmen. | 90 % |
| zfz syst 8000h jm. 3h cykl | 99 % | zz systému 8000h jmen. | 90 % |
| zfz syst 12000h jm. 3h cykl | 99 % | zz systému 12000h jmen. | 89 % |
| zfz syst 16000h jm. 3h cykl | 99 % | zz systému 16000h jmen. | 87 % |
| zfz syst 20000h jm. 3h cykl | 97 % | zz systému 20000h jmen. | 86 % |
| LSF 24000 h Rated | 90 % | LLMF 24000 h Rated | 84 % |
| LSF 30000 h Rated | 63 % | LLMF 30000 h Rated | 82 % |
| | | Ratio Scotopic/Photopic Lumens | 1.15 |
| Light Technical | | Operating and Electrical | |
| Kód barvy | 728 [CCT: 2800 K] | Power (Rated) (Nom) | 60.0 W |

MASTER CosmoWhite CPO-TW & CPO-TW Xtra

| | |
|---|--------|
| Napěťová špička zažehnutí (max.) | 5000 V |
| Doba opakovaného zapálení (min.) (max.) | 900 s |
| Doba zapalování (max.) | 30 s |
| Napětí (max.) | 99 V |
| Napětí (min.) | 85 V |
| Napětí (jmen.) | 92 V |

Controls and Dimming

| | |
|---|-------|
| Regulovatelné | Ano |
| Rychlost rozsvícení na úroveň 90 % (max.) | 3 min |

Mechanical and Housing

| | |
|----------------|-----------|
| Úprava žárovky | Čirá (CL) |
|----------------|-----------|

Approval and Application

| | |
|------------------------------------|--------|
| Štítek energetické účinnosti (EEL) | A+ |
| Obsah rtuť (Hg) (jmen.) | 2.0 mg |
| Spotřeba energie kWh/1000 h | 66 kWh |

UV

| | |
|---|-----------|
| Připustná limitní hodnota expozice (Niosh) (min.) | 8 h/500lx |
|---|-----------|

| | |
|--|------------|
| Připustná limitní hodnota expozice (Niosh) (jmen.) | 19 h/500lx |
| Koeficient poškození D/fc (jmen.) | 0.17 |

Luminaire Design Requirements

| | |
|------------------------|--------|
| Teplota žárovky (max.) | 400 °C |
| Teplota patice (max.) | 300 °C |

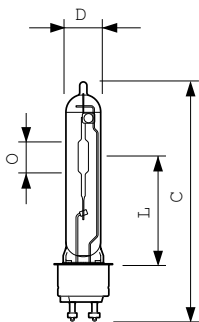
Product Data

| | |
|-------------------------------|--|
| Úplný kód výrobku | 871150020851415 |
| Objednací název produktu | MASTER CosmoWhite CPO-TW Xtra 60W/728 PGZ12 |
| EAN/UPC – výrobek | 8711500208514 |
| Objednací kód | 20851415 |
| Local Code | COSMOWHITE60 |
| Číslování – počet v balení | 1 |
| Číslování – balení v krabičce | 12 |
| Materiál č. (12NC) | 928088505127 |
| Celková hmotnost (kus) | 0.034 kg |
| ILCOS Code | MT-60/728-H-PGZ12-20/132 |

Varování a bezpečnost

- Používejte pouze v plně uzavřených svítidlech, a to i během zkoušení (IEC61167, IEC 62035, IEC60598)
- Svítilidlo musí mít schopnost pojmout horké součásti světelného zdroje v případě jeho prasknutí.
- Používejte pouze s elektronickými předřadníky.
- Ovládací předřadníky musí obsahovat detekci konce životnosti (IEC61167, IEC 62035).
- Je velmi nepravděpodobné, že by rozbití zdroje mělo jakýkoli vliv na vaše zdraví. Pokud se zdroj rozbije, vyvětrejte místnost po dobu 30 minut a odstraňte rozbité součásti, ideálně s použitím rukavic. Vložte je do uzavřeného plastového sáčku a ten zanechte do místního sběrného místa k recyklaci. Nepoužívejte vysavač.

Rozměrové výkresy

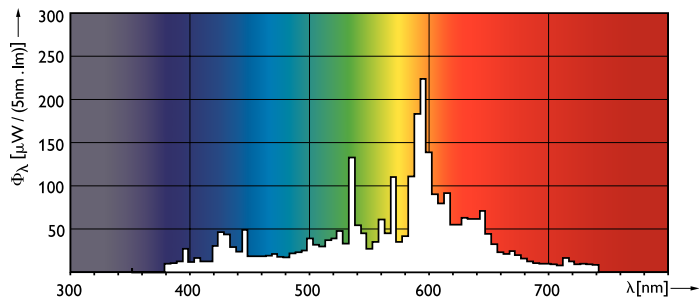
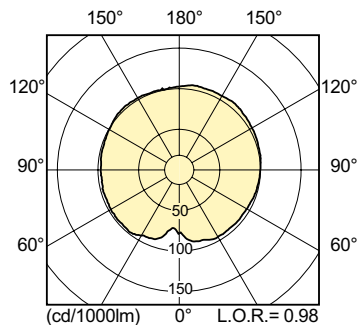


CPO-TW Xtra 60W/728 PGZ12

| Product | D (max) | D | O | L | C (max) |
|--|---------|-------|-------|-------|---------|
| MASTER CosmoWhite CPO-TW Xtra 60W/728 PGZ12 | 20 mm | 19 mm | 14 mm | 59 mm | 132 mm |

MASTER CosmoWhite CPO-TW & CPO-TW Xtra

Fotometrické údaje



Životnost

