

PHILIPS

Lighting



MASTER CosmoWhite CPO-TW & CPO-TW Xtra

MASTER CosmoWhite CPO-TW Xtra 60W/728 PGZ12

Keramiká halogenidová výbojka nové generace pro použití v exteriérech, s vysokou účinností a příjemným bílým světlem

Údaje o produktu

General Information		Light Technical	
Patice	PGZ12 [PGZ12]	Kód barvy	728 [CCT: 2800 K]
Provozní poloha	UNIVERSAL [Univerzální]	Světelný tok (jmen.) (nom.)	7200 lm
Životnost do 5 % poruch (jmen.)	21500 h	Barevné konstrukce	Bílá (WH)
Životnost do 10 % poruch (jmen.)	24000 h	Barevná souřadnice X (jmen.)	453
Životnost do 20 % poruch (jmen.)	27000 h	Barevná souřadnice Y (jmen.)	405
Životnost do 50 % poruch (jmen.)	32000 h	Měrný výkon (jmen.) (nom.)	120 lm/W
Kód ANSI, HID	C187/E	Index barevného podání (min.)	70
zř syst 2000h jm. 3h cykl	99 %	Index barevného podání (jmen.)	73
zř syst 4000h jm. 3h cykl	99 %	zř systému 2000h jmen.	92 %
zř syst 6000h jm. 3h cykl	99 %	zř systému 4000h jmen.	90 %
zř syst 8000h jm. 3h cykl	99 %	zř systému 6000h jmen.	90 %
zř syst 12000h jm. 3h cykl	99 %	zř systému 8000h jmen.	90 %
zř syst 16000h jm. 3h cykl	99 %	zř systému 12000h jmen.	89 %
zř syst 20000h jm. 3h cykl	97 %	zř systému 16000h jmen.	87 %
LSF 24000 h Rated	90 %	zř systému 20000h jmen.	86 %
LSF 30000 h Rated	63 %	LLMF 24000 h Rated	84 %
		LLMF 30000 h Rated	82 %

MASTER CosmoWhite CPO-TW & CPO-TW Xtra

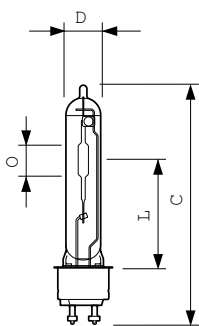
Ratio Scotopic/Photopic Lumens	1,15
Operating and Electrical	
Power (Rated) (Nom)	60.0 W
Napěťová špička zažehnutí (max.)	5000 V
Doba opakovaného zapálení (min.) (max.)	900 s
Doba zapalování (max.)	30 s
Napětí (max.)	99 V
Napětí (min.)	85 V
Napětí (jmen.)	92 V
Controls and Dimming	
Regulovatelné	Ano
Rychlost rozsvícení na úroveň 90 % (max.)	3 min
Mechanical and Housing	
Úprava žárovky	Čirá (CL)
Approval and Application	
Štítek energetické účinnosti (EEL)	A+
Obsah rtuti (Hg) (jmen.)	2,0 mg
Spotřeba energie kWh/1000 h	66 kWh
UV	
Přípustná limitní hodnota expozice (Niosh) (min.)	8 h/500lx

Přípustná limitní hodnota expozice (Niosh) (jmen.)	19 h/500lx
Koeficient poškození D/fc (jmen.)	0,17
Luminaire Design Requirements	
Teplota žárovky (max.)	400 °C
Teplota patice (max.)	300 °C
Product Data	
Úplný kód výrobku	871150020851415
Objednávací název produktu	MASTER CosmoWhite CPO-TW Xtra 60W/728 PGZ12
EAN/UPC – výrobek	8711500208514
Objednávací kód	20851415
Local Code	COSMOWHITE60
Číslování – počet v balení	1
Číslování – balení v krabici	12
Materiál č. (12NC)	928088505127
Celková hmotnost (kus)	0,034 kg
ILCOS Code	MT-60/728-H-PGZ12-20/132

Varování a bezpečnost

- Používejte pouze v plně uzavřených svítidlech, a to i během zkoušení (IEC61167, IEC 62035, IEC60598)
- Svítidlo musí mít schopnost pojmout horké součásti světelného zdroje v případě jeho prasknutí.
- Používejte pouze s elektronickými předřadníky.
- Ovládací předřadníky musí obsahovat detekci konce životnosti (IEC61167, IEC 62035).
- Je velmi nepravděpodobné, že by rozbití zdroje mělo jakýkoli vliv na vaše zdraví. Pokud se zdroj rozbije, vyvětrejte místnost po dobu 30 minut a odstraňte rozbité součásti, ideálně s použitím rukavic. Vložte je do uzavřeného plastového sáčku a ten zanechte do místního sběrného místa k recyklaci. Nepoužívejte vysavač.

Rozměrové výkresy

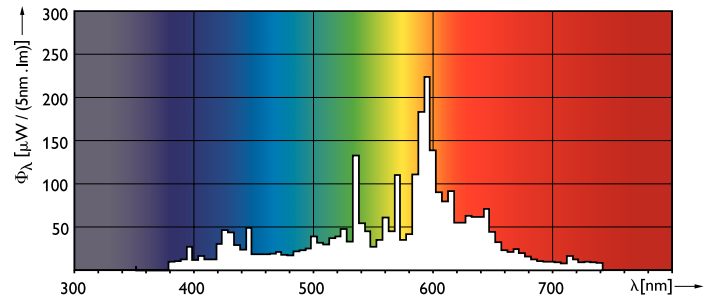
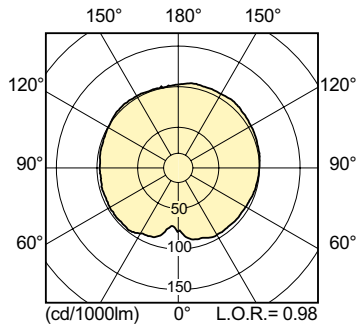


CPO-TW Xtra 60W/728 PGZ12

Product	D (max)	D	O	L	C (max)
MASTER CosmoWhite CPO-TW Xtra 60W/728 PGZ12	20 mm	19 mm	14 mm	59 mm	132 mm

MASTER CosmoWhite CPO-TW & CPO-TW Xtra

Fotometrické údaje



Životnost

