

PHILIPS

Lighting



MASTERColour CDM-TC

MASTERColour CDM-TC 70W/830 G8.5 1CT/12

Řada velmi kompaktních, vysoce účinných jednopaticových výbojek se stabilním barevným podáním po celou délku životnosti a ostrým bílým zářivým světlem

Údaje o produktu

General Information	
Patice	G8.5 [G8.5]
Provozní poloha	UNIVERSAL [Univerzální]
Životnost do 5 % poruch (jmen.)	9000 h
Životnost do 10 % poruch (jmen.)	8000 h
Životnost do 20 % poruch (jmen.)	9000 h
Životnost do 50 % poruch (jmen.)	12000 h
Kód ANSI, HID	C139/E

Light Technical	
Kód barvy	830 [CCT: 3000 K]
Světelný tok (jmen.) (nom.)	6400 lm
Barevné konstrukce	Teplá bílá (WW)
Jmenovitý světelný tok 10000 hod. (jmen.)	65 %
Jmenovitý světelný tok 2000 hod. (min.)	75 %
Jmenovitý světelný tok 2000 hod. (jmen.)	85 %
Jmenovitý světelný tok 5000 hod. (min.)	65 %
Jmenovitý světelný tok 5000 hod. (jmen.)	75 %
Barevná souřadnice X (jmen.)	0.439
Barevná souřadnice Y (jmen.)	0.398
Korelační teplota chromatičnosti (jmen.)	3000 K
Měrný výkon (jmen.) (nom.)	88 lm/W

Index barevného podání (jmen.)	83
--------------------------------	----

Operating and Electrical	
Jmenovitý příkon (min.)	73.0 W
Power (Rated) (Nom)	70 W
Proud zdroje při rozsvícení (max.)	1.4 A
Napájecí napětí zažehnutí (max.)	198 V
Napěťová špička zažehnutí (max.)	5000 V
Napájecí napětí zažehnutí (min.)	198 V
Napěťová špička zažehnutí (min.)	3500 V
Doba opakovaného zapálení (min.) (max.)	15 min
Doba zapalování (max.)	30 s
Napětí (max.)	87 V
Napětí (min.)	78 V
Napětí (jmen.)	83 V

Controls and Dimming	
Regulovatelné	Ne
Rychlost rozsvícení na úroveň 90 % (max.)	3 min

Mechanical and Housing	
Úprava žárovky	Čirá (CL)

MASTERColour CDM-TC

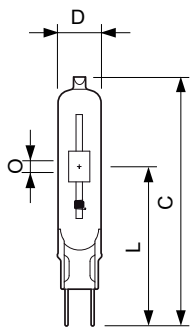
Materiál žárovky	Křemičité sklo - s UV blokem
Approval and Application	
Štítek energetické účinnosti (EEL)	A+
Obsah rtuť (Hg) (jmen.)	4.5 mg
Spotřeba energie kWh/1000 h	80 kWh
UV	
Připustná limitní hodnota expozice (Niosh) (min.)	8 h/500lx
Koeficient poškození D/fc (max.)	0.3
Luminaire Design Requirements	
Teplota žárovky (max.)	550 °C
Skok v minimálním rozdílu teplot (max.)	300 °C

Product Data	
Úplný kód výrobku	871150020167615
Objednací název produktu	MASTERColour CDM-TC 70W/830 G8.5 1CT/12
EAN/UPC – výrobek	8711500201676
Objednací kód	20167615
Local Code	CDMTC70830
Číslování – počet v balení	1
Číslování – balení v krabici	12
Materiál č. (12NC)	928086505131
Celková hmotnost (kus)	0.010 kg
ILCOS Code	MT/UB-70/830-H-G8.5-17/85

Varování a bezpečnost

- Používejte pouze v plně uzavřených svítidlech, a to i během zkoušení (IEC61167, IEC 62035, IEC60598)
- Svítidlo musí mít schopnost pojmout horké součásti světelného zdroje v případě jeho prasknutí.
- Ovládací předřadníky musí obsahovat detekci konce životnosti (IEC61167, IEC 62035).
- Používejte pouze s elektronickými předřadníky. Světelné zdroje 35 W/830 mohou rovněž používat elektromagnetické předřadníky.
- Je velmi nepravděpodobné, že by rozbití zdroje mělo jakýkoli vliv na vaše zdraví. Pokud se zdroj rozbije, vyvětrejte místnost po dobu 30 minut a odstraňte rozbité součásti, ideálně s použitím rukavic. Vložte je do uzavřeného plastového sáčku a ten zanechte do místního sběrného místa k recyklaci. Nepoužívejte vysavač.

Rozměrové výkresy

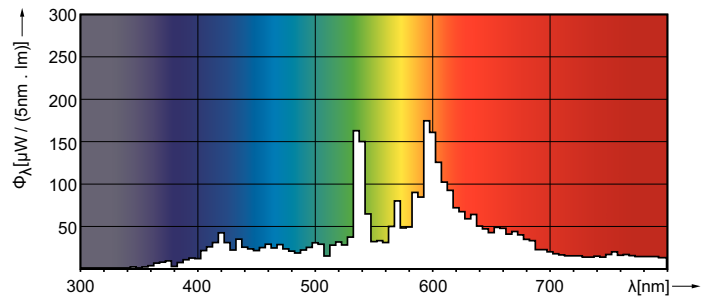
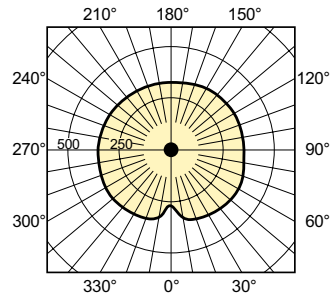
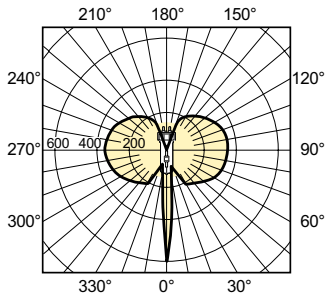


CDM-TC 70W/830 G8.5

Product	D (max)	D	O	L (min)	L (max)	L	C (max)
MASTERColour CDM-TC 70W/830 G8.5 1CT/12	15 mm	0.5 in	7 mm	51 mm	53 mm	52 mm	85 mm

MASTERCour CDM-TC

Fotometrické údaje



Životnost

