



MASTERColour CDM-TD

MASTERColour CDM-TD 70W/942 RX7S 1CT/12

Kompaktní vysoce účinné výbojky se stabilní barvou světla a třpytivým světlem po celou dobu životnosti.

Údaje o produktu

General Information	
Patice	RX7S [RX7s]
Provozní poloha	P45 [Vertikální +/-45° nebo horizont]
Životnost do 5 % poruch (jmen.)	9000 h
Životnost do 10 % poruch (jmen.)	13000 h
Životnost do 20 % poruch (jmen.)	15000 h
Životnost do 50 % poruch (jmen.)	16000 h
Kód ANSI, HID	M139/E

Light Technical	
Kód barvy	942 [CCT: 4200 K]
Světelný tok (jmen.)	5600 lm
Světelný tok (jmen.) (nom.)	5600 lm
Barevné konstrukce	Chladná bílá (CW)
Jmenovitý světelný tok 10000 hod. (jmen.)	60 %
Jmenovitý světelný tok 2000 hod. (min.)	70 %
Jmenovitý světelný tok 2000 hod. (jmen.)	85 %
Jmenovitý světelný tok 5000 hod. (min.)	60 %
Jmenovitý světelný tok 5000 hod. (jmen.)	70 %
Barevná souřadnice X (jmen.)	0.383
Barevná souřadnice Y (jmen.)	0.370
Korelační teplota chromatičnosti (jmen.)	4200 K

Měrný výkon (jmen.) (nom.)	80 lm/W
Index barevného podání (min.)	-
Index barevného podání (jmen.)	92

Operating and Electrical	
Power (Rated) (Nom)	71.0 W
Proud zdroje při rozsvícení (max.)	1.4 A
Proud zdroje (EM) (jmen.)	0.98 A
Napájecí napětí zažehnutí (max.)	198 V
Napěťová špička zažehnutí (max.)	5000 V
Napájecí napětí zažehnutí (min.)	198 V
Doba opakovaného zapálení (min.) (max.)	15 min
Doba zapalování (max.)	30 s
Napětí (max.)	98 V
Napětí (min.)	82 V
Napětí (jmen.)	90 V

Controls and Dimming	
Regulovatelné	Ne
Rychlost rozsvícení na úroveň 90 % (max.)	3 min

MASTERColour CDM-TD

Mechanical and Housing

Úprava žárovky Čirá (CL)

Approval and Application

Štítek energetické účinnosti (EEL) A
Obsah rtuť (Hg) (jmen.) 4.8 mg
Spotřeba energie kWh/1000 h 78 kWh

UV

Připustná limitní hodnota expozice (Niosh) (min.) 8 h/500lx
Koeficient poškození D/fc (max.) 0.4

Luminaire Design Requirements

Teplota žárovky (max.) 500 °C
Skok v minimálním rozdílu teplot (max.) 280 °C

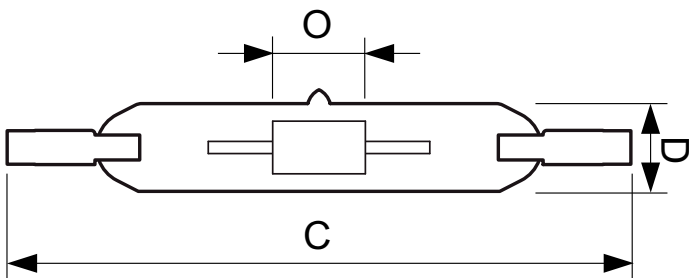
Product Data

Úplný kód výrobku 871150020002015
Objednací název produktu MASTERColour CDM-TD 70W/942 RX7s
1CT/12
EAN/UPC – výrobek 8711500200020
Objednací kód 20002015
Local Code CDMTD70942
Číslování – počet v balení 1
Číslování – balení v krabici 12
Materiál č. (12NC) 928084705133
Celková hmotnost (kus) 21.000 g
ILCOS Code MD/UB-70/942-H-RX7s-22/117.6

Varování a bezpečnost

- Používejte pouze v plně uzavřených svítidlech, a to i během zkoušení (IEC61167, IEC 62035, IEC60598)
- Svítidlo musí mít schopnost pojmout horké součásti světelného zdroje v případě jeho prasknutí.
- Světelné zdroje mohou využívat předřadník s elektronickým nebo elektromagnetickým ovládním
- Ovládací předřadníky musí obsahovat detekci konce životnosti (IEC61167, IEC 62035).
- Je velmi nepravděpodobné, že by rozbití světelného zdroje mělo jakýkoli vliv na vaše zdraví. Pokud se světelný zdroj rozbije, vyvětrejte místnost po dobu 30 minut a odstraňte rozbité součásti, ideálně s použitím rukavic. Vložte je do uzavřeného plastového sáčku a ten zanechte do nejbližšího sběrného místa k recyklaci. Nepoužívejte vysavač.

Rozměrové výkresy

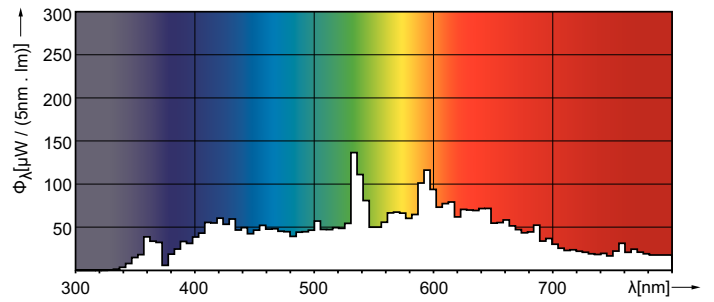
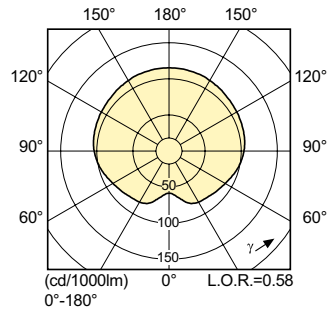
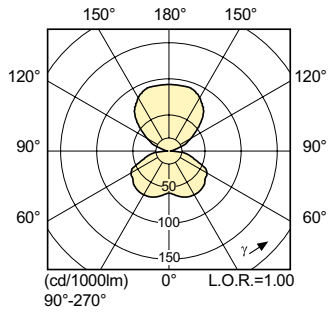


Product	D (max)	D	O	C (max)
MASTERColour CDM-TD 70W/942 RX7s 1CT/12	22 mm	0.75 in	7 mm	119.63 mm

CDM-TD 70W/942 RX7s

MASTERCoulour CDM-TD

Fotometrické údaje



Životnost

