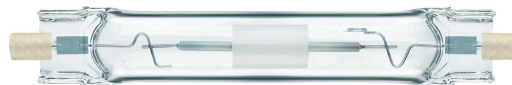


# PHILIPS

## Lighting



# MASTERColour CDM-TD

## MASTERColour CDM-TD 150W/830 RX7s 1CT

Kompaktní vysoce účinné výbojky se stabilní barvou světla a třpytivým světlem po celou dobu životnosti.

### Údaje o produktu

General Information	
Patice	RX7S [ RX7s]
Provozní poloha	P45 [ Vertikální +/-45° nebo horizont]
Životnost do 5 % poruch (jmen.)	9000 h
Životnost do 10 % poruch (jmen.)	13000 h
Životnost do 20 % poruch (jmen.)	15000 h
Životnost do 50 % poruch (jmen.)	16000 h
Kód ANSI, HID	C.142/E

### Light Technical

Kód barvy	830 [ CCT: 3000 K]
Světelný tok (jmen.)	13250 lm
Světelný tok (jmen.) (nom.)	13250 lm
Barevné konstrukce	Teplá bílá (WW)
Jmenovitý světelný tok 10000 hod. (jmen.)	75 %
Jmenovitý světelný tok 2000 hod. (min.)	80 %
Jmenovitý světelný tok 2000 hod. (jmen.)	90 %
Jmenovitý světelný tok 5000 hod. (min.)	75 %
Jmenovitý světelný tok 5000 hod. (jmen.)	85 %
Barevná souřadnice X (jmen.)	0.437
Barevná souřadnice Y (jmen.)	0.399
Korelační teplota chromatičnosti (jmen.)	3000 K

Měrný výkon (jmen.) (nom.)	91 lm/W
Index barevného podání (jmen.)	88

### Operating and Electrical

Power (Rated) (Nom)	145.0 W
Proud zdroje při rozsvícení (max.)	2.5 A
Proud zdroje (EM) (jmen.)	1.8 A
Napájecí napětí zažehnutí (max.)	198 V
Napěťová špička zažehnutí (max.)	5000 V
Napájecí napětí zažehnutí (min.)	198 V
Doba opakovaného zapálení (min.) (max.)	15 min
Doba zapalování (max.)	30 s
Napětí (max.)	106 V
Napětí (min.)	90 V
Napětí (jmen.)	98 V

### Controls and Dimming

Regulovatelné	Ne
Rychlost rozsvícení na úroveň 90 % (max.)	3 min

# MASTERColour CDM-TD

## Mechanical and Housing

Úprava žárovky Čirá (CL)

## Approval and Application

Štítek energetické účinnosti (EEL) A+

Obsah rtuť (Hg) (jmen.) 10.23 mg

Spotřeba energie kWh/1000 h 160 kWh

## UV

Připustná limitní hodnota expozice (Niosh) (min.) 8 h/500lx

Koeficient poškození D/fc (max.) 0.3

## Luminaire Design Requirements

Teplota žárovky (max.) 650 °C

Skok v minimálním rozdílu teplot (max.) 300 °C

## Product Data

Úplný kód výrobku 871150019784915

Objednací název produktu MASTERColour CDM-TD 150W/830 RX7s  
1CT

EAN/UPC – výrobek 8711500197849

Objednací kód 19784915

Local Code CDMTD150830

Číslování – počet v balení 1

Číslování – balení v krabici 12

Materiál č. (12NC) 928083605133

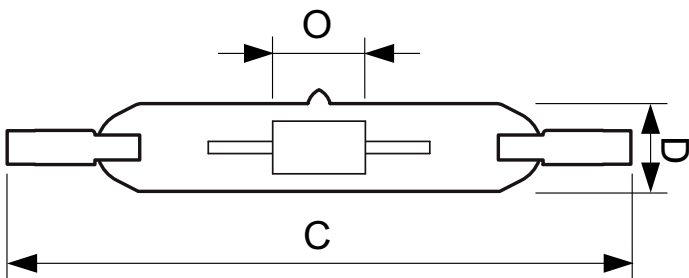
Celková hmotnost (kus) 26.700 g

ILCOS Code MD/UB-150/830-H-RX7s-25/135.4

## Varování a bezpečnost

- Používejte pouze v plně uzavřených svítidlech, a to i během zkoušení (IEC61167, IEC 62035, IEC60598)
- Svítidlo musí mít schopnost pojmout horké součásti světelného zdroje v případě jeho prasknutí.
- Světelné zdroje mohou využívat předřadník s elektronickým nebo elektromagnetickým ovládním
- Ovládací předřadníky musí obsahovat detekci konce životnosti (IEC61167, IEC 62035).
- Je velmi nepravděpodobné, že by rozbití světelného zdroje mělo jakýkoli vliv na vaše zdraví. Pokud se světelný zdroj rozbije, vyvětrejte místnost po dobu 30 minut a odstraňte rozbité součásti, ideálně s použitím rukavic. Vložte je do uzavřeného plastového sáčku a ten zanechte do nejbližšího sběrného místa k recyklaci. Nepoužívejte vysavač.

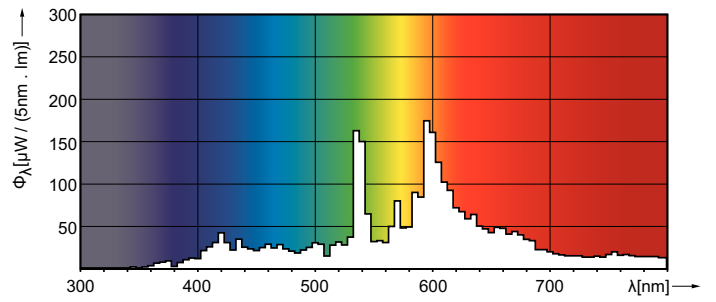
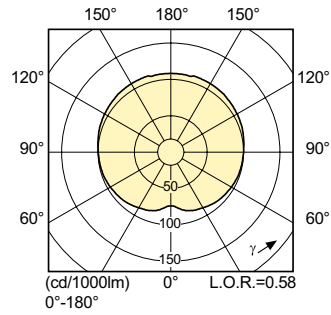
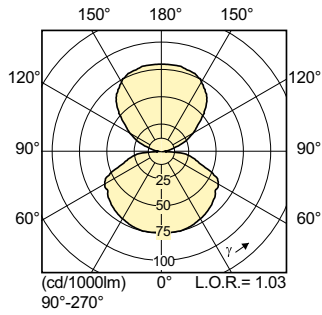
## Rozměrové výkresy



Product	D (max)	D	O	C (max)
MASTERColour CDM-TD 150W/830 RX7s 1CT	25 mm	0.875 in	10 mm	137.43 mm

CDM-TD 150W/830 RX7s

Fotometrické údaje



Životnost

