

# PHILIPS

## Lighting



# MASTERColour CDM-TD

## MASTERColour CDM-TD 150W/830 RX7s 1CT

Kompaktní vysoce účinné výbojky se stabilní barvou světla a třpytivým světlem po celou dobu životnosti.

### Údaje o produktu

General Information		Měrný výkon (jmen.) (nom.)		91 lm/W
Patice	RX7S [ RX7s]	Index barevného podání (jmen.)	88	
Provozní poloha	P45 [ Vertikální +/-45° nebo horizont]	<b>Operating and Electrical</b>		
Životnost do 5 % poruch (jmen.)	9000 h	Power (Rated) (Nom)	145.0 W	
Životnost do 10 % poruch (jmen.)	13000 h	Proud zdroje při rozsvícení (max.)	2,5 A	
Životnost do 20 % poruch (jmen.)	15000 h	Proud zdroje (EM) (jmen.)	1,8 A	
Životnost do 50 % poruch (jmen.)	16000 h	Napájecí napětí zažehnutí (max.)	198 V	
Kód ANSI, HID	C142/E	Napěťová špička zažehnutí (max.)	5000 V	
<b>Light Technical</b>		Napájecí napětí zažehnutí (min.)	198 V	
Kód barvy	830 [ CCT: 3000 K]	Doba opakovaného zapálení (min.) (max.)	15 min	
Světelný tok (jmen.)	13250 lm	Doba zapalování (max.)	30 s	
Světelný tok (jmen.) (nom.)	13250 lm	Napětí (max.)	106 V	
Barevné konstrukce	Teplá bílá (WW)	Napětí (min.)	90 V	
Jmenovitý světelný tok 10000 hod. (jmen.)	75 %	Napětí (jmen.)	98 V	
Jmenovitý světelný tok 2000 hod. (min.)	80 %	<b>Controls and Dimming</b>		
Jmenovitý světelný tok 2000 hod. (jmen.)	90 %	Regulovatelné	Ne	
Jmenovitý světelný tok 5000 hod. (min.)	75 %	Rychlost rozsvícení na úroveň 90 % (max.)	3 min	
Jmenovitý světelný tok 5000 hod. (jmen.)	85 %			
Barevná souřadnice X (jmen.)	0,437			
Barevná souřadnice Y (jmen.)	0,399			
Korelační teplota chromatičnosti (jmen.)	3000 K			

# MASTERColour CDM-TD

Mechanical and Housing	
Úprava žárovky	Čirá (CL)

Approval and Application	
Štítek energetické účinnosti (EEL)	A+
Obsah rtuti (Hg) (jmen.)	10,23 mg
Spotřeba energie kWh/1000 h	160 kWh

UV	
Přípustná limitní hodnota expozice (Niosh) (min.)	8 h/500lx
Koeficient poškození D/fc (max.)	0,3

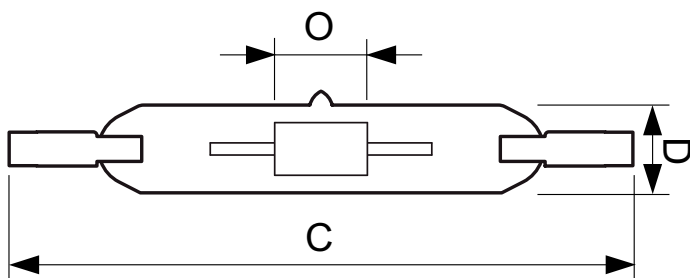
Luminaire Design Requirements	
Teplota žárovky (max.)	650 °C
Skok v minimálním rozdílu teplot (max.)	300 °C

Product Data	
Úplný kód výrobku	871150019784915
Objednávací název produktu	MASTERColour CDM-TD 150W/830 RX7s 1CT
EAN/UPC – výrobek	8711500197849
Objednávací kód	19784915
Local Code	CDMTD150830
Číslování – počet v balení	1
Číslování – balení v krabici	12
Materiál č. (12NC)	928083605133
Celková hmotnost (kus)	26,700 g
ILCOS Code	MD/UB-150/830-H-RX7s-25/135.4

## Varování a bezpečnost

- Používejte pouze v plně uzavřených svítidlech, a to i během zkoušení (IEC61167, IEC 62035, IEC60598)
- Svítidlo musí mít schopnost pojmout horké součásti světelného zdroje v případě jeho prasknutí.
- Světelné zdroje mohou využívat předřadník s elektronickým nebo elektromagnetickým ovládáním
- Ovládací předřadníky musí obsahovat detekci konce životnosti (IEC61167, IEC 62035).
- Je velmi nepravděpodobné, že by rozbití světelného zdroje mělo jakýkoli vliv na vaše zdraví. Pokud se světelný zdroj rozbije, vyvětrejte místnost po dobu 30 minut a odstraňte rozbité součásti, ideálně s použitím rukavic. Vložte je do uzavřeného plastového sáčku a ten zanechte do nejbližšího sběrného místa k recyklaci. Nepoužívejte vysavač.

## Rozměrové výkresy

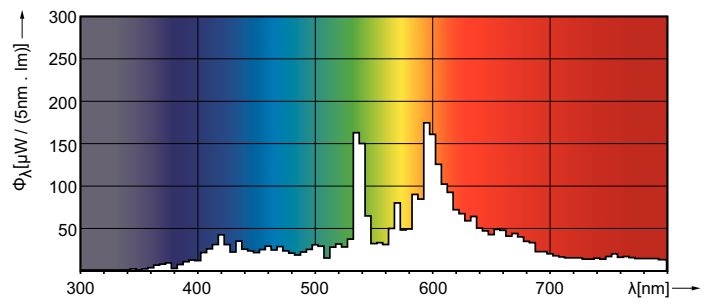
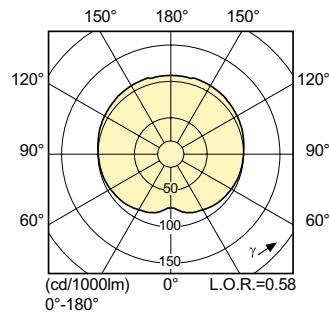
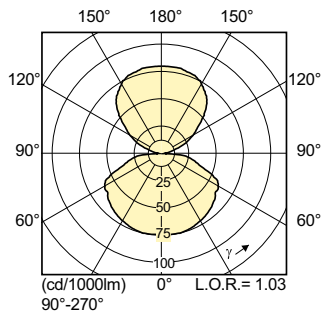


Product	D (max)	D	O	C (max)
MASTERColour CDM-TD 150W/830 RX7s 1CT	25 mm	0,875 in	10 mm	137,43 mm

CDM-TD 150W/830 RX7s

# MASTERCoulour CDM-TD

## Fotometrické údaje



## Životnost

