



# InfraRed Industrial Heat Incandescent

## PAR38 IR 100W E27 230V CL 1CT/12

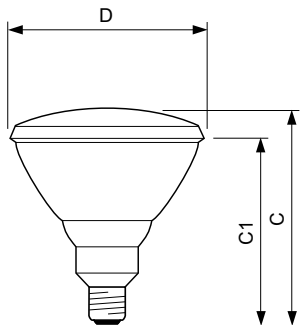
Infračervené reflektorové žárovky Philips jsou konstruovány pro práci v nejnáročnějším prostředí, jako jsou farmy, koupelny nebo kuchyně a jejich blízké okolí. Využití tvrzeného skla zaručuje pevnější konstrukci. Kompaktní provedení a univerzální patice umožňují jejich použití v kombinaci s libovolným vyhovujícím vybavením. Generování tepla pomocí tepelných žárovek je velmi dobrá metoda. Infračervené žárovky Philips představují přímý, bezprůvanový zdroj tepla pro zvířata, osoby a také potraviny. Tyto výhody činí z infračervených žárovek Philips první volbu u farmářů, spotřebitelů a kuchařů na celém světě, protože jde o nejodolnější a neúčinnější zdroje dostupné pro toto použití.

### Údaje o produktu

General Information		Mechanical and Housing	
Patice	E27 [ E27]	Úprava žárovky	Čirá (CL)
Provozní poloha	UNIVERSAL [ Univerzální]	Materiál žárovky	Tvrzené sklo
Hlavní způsob použití	Infrared Industrial		
Jmenovitá životnost (jmen.)	5000 h		
Light Technical		Product Data	
Barevné konstrukce	C	Úplný kód výrobku	871150011578215
		Objednací název produktu	PAR38 IR 100W E27 230V CL 1CT/12
		EAN/UPC – výrobek	8711500115782
		Objednací kód	11578215
		Číslování – počet v balení	1
		Číslování – balení v krabici	12
Operating and Electrical		Materiál č. (12NC)	923801244209
Power (Rated) (Nom)	100 W	Celková hmotnost (kus)	308,000 g
Napětí (jmen.)	230 V		
Controls and Dimming			
Regulovatelné	Ano		

## InfraRed Industrial Heat Incandescent

### Rozměrové výkresy



PAR38 IR 100W E27 230V CL

Product	D	C (max)	C1 (max)
PAR38 IR 100W E27 230V CL 1CT/12	121 mm	136 mm	124 mm

