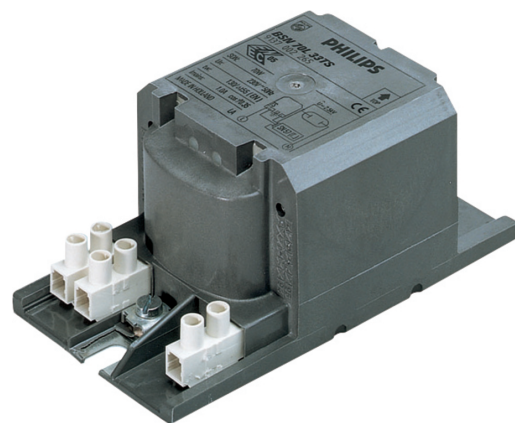


# PHILIPS

## Lighting



# HID-HeavyDuty BSN (semiparalelní)

## BSN 70 L33-TS 230V 50Hz HD1-118

Uzavřené elektromagnetické měděné/železné předřadníky pro použití s externím částečně paralelním zapalovačem pro světelné zdroje CDM, CDO, MH, HPI (Plus) a SON

### Údaje o produktu

General Information	
Kód přihlášky	L33-A2-TS
Design	HD1-118
Typ světelného zdroje	SON/CDO
Počet světelných zdrojů	1 piece/unit

Operating and Electrical	
Vstupní napětí	230 V
Vstupní frekvence	50 Hz
Účinnost při 100% zatížení (jmen.)	0.87
Výkon při napájecím napětí (stř.)	-8%+6%
Bezpečnost při napájecím napětí (stř.)	-10%+10%
Vstupní proud s korekcí PF	0.45 A
Vstupní proud bez korekce PF	1.00 A
Účinnost bez kompenzace PF (jmen.)	0.35
Ztráty výkonu (jmen.)	11.0 W

Wiring	
Délka odizolovaného drátu	7.0 mm
Průřez kontaktního vodiče předřadníku	0.70-6.00 mm <sup>2</sup>
Typ konektoru	Screw

System characteristics	
Kondenzátor	12μF/250V
Jmen. příkon předřadníku a zdroje	70 W
Doporučený zapalovač	for SON/CDO lamps SND57 (913700184966) or series digital SUD10 (913700195891)

Temperature	
Teplota skladování (max.)	130 °C
Teplota skladování (min.)	-30 °C
Teplota navijení (max.)	130 °C
Rozdíl teplot za normálních podmínek	55 °C

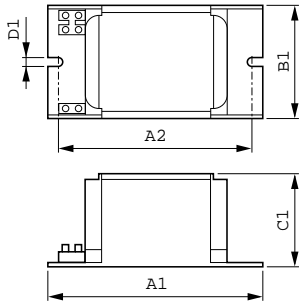
Approval and Application	
Aktivní teplotní ochrana	Yes
Značky schválení	CE marking ENEC certifikát

Product Data	
Úplný kód výrobku	871150005968031
Objednací název produktu	BSN 70 L33-A2-TS 230V 50Hz HD1-118
EAN/UPC – výrobek	8711500059680
Objednací kód	05968031
Číslování – počet v balení	1

## HID-HeavyDuty BSN (semiparalelní)

Číslování – balení v krabici	6
Materiál č. (12NC)	913700226526
Celková hmotnost (kus)	1.280 kg

### Rozměrové výkresy



BSN 70 L33-TS 230V 50Hz HD1-118

Product	D1	C1	A1	A2	B1
BSN 70 L33-A2-TS 230V 50Hz HD1-118	6.2 mm	53.0 mm	118.0 mm	103.0 mm	65.0 mm

